

How to use



pull body back

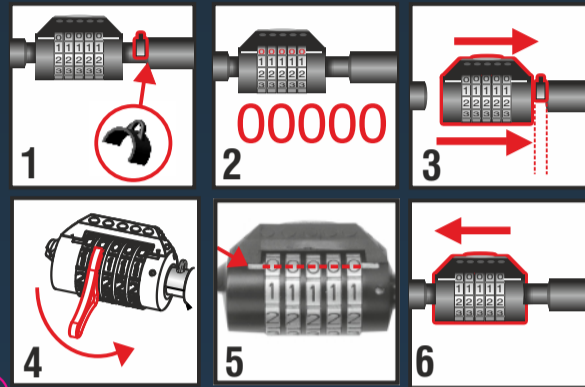
dial in code



open lock



secure item to fixed object



GB How to set your own code

1. Attach the stop tool to the snaplock as shown in the diagram
2. Set the wheels to your code or 00000 for first time use.
3. Push the wheel body until it touches the stop tool as shown in diagram 3
4. Use the recoding tool to turn wheels to new code - numbers must be perfectly aligned
5. The numbers MUST align with the silver code line
6. Remove the stop tool
Make note of your code

ES Cómo poner tu código personal

1. Conecte la herramienta parada especial a la SNAPLOCK como se muestra en el diagrama
2. Ajustar las ruedas con tu código o con 00000 para la primera utilización
3. mover el cuerpo de la rueda hasta que toque la herramienta parada como se muestra en el diagrama 3
4. Utilizar la llave de codificación para girar las ruedas hasta que estén perfectamente alineadas con el nuevo código
5. Los números deben estar perfectamente alineados con la línea indicadora
6. Retire la herramienta parada
Tomar nota del nuevo código

FR Programmation du code

1. Fixez l'outil d'arrêt à la snaplock comme indiqué dans le schéma
2. Mettez les disques sur 000000 ou mettez votre propre code
3. Appuyez sur le corps de roue jusqu'à ce qu'il touche l'outil d'arrêt comme indiqué dans le schéma 3
4. Utilisez l'outil de recodage pour tourner les disques de combinaison. Les chiffres doivent être parfaitement alignés
5. Les numéros doivent être parfaitement alignés avec la ligne grise
6. Retirez l'outil d'arrêt
Notez le code

NL Hoe uw eigen code in te stellen

1. Bevestig de stop-tool om de snaplock zoals weergegeven in het diagram
2. Stel uw code in of 00000 voor eerste gebruik
3. Druk het wiel lichaam tot tegen de aanslag hulpmiddel, zoals weergegeven in figuur 3
4. Gebruik de codeer tool om de wijltjes in een nieuwe code te draaien, deze perfect uitlijnen
5. Getallen moet perfect worden afgestemd op de zilveren codelijijn
6. Verwijder de stop-tool
Noteer uw code

DE Einstellung des Zahlencodes

1. Befestigen Sie den Stop-Werkzeug auf den snaplock wie in der Abbildung gezeigt.
2. Stellen Sie die Zahlenscheiben bei Erstbenutzung auf 000000 oder sonst Ihren eigenen Code
3. Drücken Sie die Laufkörper bis zum Anschlag Werkzeug berührt wie in Abbildung 3 gezeigt.
4. Nehmen Sie das Einstellwerkzeug um die Scheiben auf die gewünschten Zahlen zu drehen. Die Zahlen müssen genau in einer Reihe stehen
5. Zahlen müssen perfekt mit dem Silber Codezeile ausgerichtet werden
6. Entfernen Sie die Stop-Werkzeug
Notieren Sie sich Ihren Code

PL Jak ustawić swój własny kod

1. Podłącz narzędzie zatrzymania do SNAPLOCK, jak pokazano na rysunku
2. Aby otworzyć blokadę po raz pierwszy należy ustawić tarcze na 000000 lub wpisać swój własny kod
3. Przesuń ciało koła, aż dotknie narzędzie zatrzymania, jak pokazano na wykresie 3
4. Użyj kodującego narzędzia obracając tarczę według wybranych numerów
5. Liczby muszą być idealnie dopasowane ze linią wskaźnika
6. Wyjmij narzędzie zatrzymania
Zanotuj swój kod

PT

1. Conecte a ferramenta de paragem para o SNAPLOCK como mostrado no diagrama
2. marca as rodas para o seu código ou 00000 para a primeira utilização
3. Empurre o corpo roda até que toque a ferramenta parada, como mostrado no diagrama 3
4. use a recodificação ferramenta para girar as rodas para o novo código. Os números devem estar perfeitamente alinhado
5. Os números devem estar perfeitamente alinhados com a linha indicadora
6. Retire a ferramenta parada
faça uma nota do seu código

RU

1. Установите остановив инструмент в SNAPLOCK, как показано на рисунке
2. Установите код 00000 или ваш собственный код
3. Переместите колесо тела, пока она не коснется инструмент прекратиться, как показано на рисунке 3
4. Тщательно установить цилиндры на новый код
5. Номера должны быть идеально выровнены с линией индикатора
6. Выньте инструмент стоп
Закфиксируйте голову