



240 | **JAHRE**
SPITZENLEISTUNGEN IN DER
SCHLOSSHERSTELLUNG



KATALOG

2023

www.squirelocks.co.uk



4th EDITION BENTLEY'S

"TELESCOPE" BLOXWICH

WORKS, 7 BLOXWICH

LONDON, MOUNTVIEW 1994

ON ADMIRALTY LIST, WAR OFFICE, INDIA OFFICE AND H. M. OFFICE OF WORKS

HENRY SQUIRE & SONS, LTD

LOCK MANUFACTURERS

BRASS FOUNDERS & STAMPERS



NEW INVENTION Near WOLVERHAMPTON,
ENGLAND



Über Squire

Wir freuen uns Ihnen unseren neuen 'Katalog 2023' zu präsentieren. Als Familienunternehmen, das im Jahr 1780 gegründet wurde, sind wir sehr stolz auf unser Handwerk. Wir stehen fest zu unserem Ruf, dass wir die langlebige Robustheit unserer Produkte garantieren. Deshalb geben wir auf jedes Produkt eine persönliche 10 Jahres Garantie, ohne Wenn und Aber.

Über 240 Jahre Schlossherstellung

Squire ist seit über 240 Jahren an der Spitze der internationalen Schlossherstellung. Als unabhängiger Schlosshersteller führt Squire seit acht Generationen seine Tradition fort, hochwertige technisch führende Produkte zu wettbewerbsfähigen Preisen anzubieten.

John Squire

CEO – 8th Generation



Inhalt

EINFÜHRUNG

Vorstellung Squire	3
Welche Serie ist die Richtige?	5
Gleichschließend & Generalschlüssel	5
Qualität & Zertifizierungen	5
Nachhaltigkeit	8-11
Neue Produkte	9
Stronghold® 25. Jubiläum	12

WORK

Einführung WORK-Linie	13
Stronghold® Serie	14
Warrior™ Kombi Serie	28
Warrior™ Key Serie	30
Allgemeine Anwendung	
Vorhängeschlösser	32
Combi-Bolt™ 5	33
Überfallen	34
Schloss- und Kettensets	36
Ketten	38
Schlüsselsafes	40

HOME

Einführung HOME-Linie	42
Vulcan™ Kombi Serie	44
Vulcan™ Key Serie	46
CP Kombination Serie	48
Lion Serie	50
Lion Schlösser Spezialservice	52
All Terrain	54
Old English	55
Stronglock Serie	56
P4 Gleichschließend KIT	58
Riegel & Überfallen	
Combi-Bolt™ 3 & 4 Zahlenriegel	61 62

LEISURE

Einführung LEISURE-Linie	64
CP All Terrain Serie	66
Leisure Vorhängeschloss Serie	68
Leisure Marine Grade Schlösser	69

GENERAL SECURITY PRODUCTS

Überfallen	72
Ketten Serie	74
Schloss- und Kettensets	77
Garagentor-Sicherung	80
Boden- und Wandhalterung	81
Fahrradschlösser - KILDA and FOLDA	82
Schlüssel und Schlüsselrohlinge	84
Produktdisplays	86
Geschäftsbedingungen	88



240 Jahre

SPITZENLEISTUNGEN IN DER
SCHLOSSHERSTELLUNG

WELCHE SERIE EINSETZEN?



WORK

Verwendung: Gewerbliche Nutzung, Werkzeugkasten, Container, Nutzfahrzeug, Nebengebäude/Lager, Sicherheitstor, Garagen

SICHERHEITSTUFE

Maximal 6-10

HOME

Verwendung Allgemeiner Einsatz zu Hause Garage, Schuppen, Eingangstore, Lager

SICHERHEITSTUFE

Hoch 2-7

LEISURE

Verwendung : Freizeit & Unterwegs, Freizeitausrüstung, Koffer, Wohnwagen / Camping, Grills, Sportspinde, Boote

SICHERHEITSTUFE

Basis 1-7

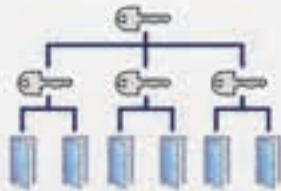
GLEICHSCHLIEßEND UND GENERALSCHLÜSSEL OPTIONEN

In der Preisliste finden Sie einige unserer Schlösser, die entweder als Standardschloss, als gleichschließendes Schloss oder mit Generalschlüssel erhältlich sind. Hier erklären wir, was jeder Schlosstyp kann, um Ihnen bei der Produktauswahl zu helfen



Gleichschließende Systeme

Gleichschließende Schlüssel - Hier können zwei oder mehr Vorhängeschlösser mit demselben Schlüssel bedient werden. Bei Schlössern mit 4 Stiftzuhaltungen gibt es über 1000 verschiedene Kombinationen, bei Schlössern mit 5 Stiftzuhaltungen über 1500 und bei Schlössern mit 6 Stiftzuhaltungen über 250.000 verschiedene gleichschließende Kombinationen.



Generalschlüssel Systeme

Vorhängeschlösser mit **Generalschlüssel**.

Jeder Schlosszylinder im System ist anders, aber ein Generalschlüssel öffnet alle. Es fällt ein Aufschlag für Generalschlüssel an. (hierzu bitte Fußnote nach jeder Produktauflistung beachten)

QUALITÄT UND ZERTIFIZIERUNG



Die Produkte von Squire werden durch eine Vielzahl von Industrieakkreditierungen abgedeckt. Ein Großteil des Squire Fahrradschlössersortiments und bestimmte Vorhängeschlösser sind von "Sold Secure" zugelassen, was bedeutet, dass sie unabhängig auf Aufbruchfestigkeit getestet wurden. Die Sold Secure Produkte werden auch von „Secured by Design“ unterstützt, das von der britischen Polizei initiiert wurde.

Squire verfügt über eine Reihe von Stronghold®-Produkten, die die Zulassung des LPCB (Loss Prevention Certification Board), der strengsten Zulassungsstelle Großbritanniens, erhalten haben. Viele andere Vorhängeschlösser aus dem Stronghold-Sortiment entsprechen der Norm CEN EN 12320.



NACHHALTIGKEIT

Wir von Squire fördern engagiert Nachhaltigkeit. Unser Ziel ist es, gute Nachhaltigkeitspraktiken zu befolgen und zu fördern, den Umwelteinfluss unserer gesamten Aktivitäten zu verringern und unseren Kunden und Partnern zu helfen, dies ebenfalls umzusetzen.

Seit 2010 ist Squire ISO 14001 (Umweltmanagement Standard) zertifiziert. Wir sind kontinuierlich dabei Treibhausgase, Energie- und Wasserverbrauch sowie Abfälle zu reduzieren, gleichzeitig Recycling in allen Bereichen zu verstärken und alternative Energien einzusetzen.

Energieverbrauch minimieren

Squire stellt rund 40% des elektrischen Strombedarfs selber her. Hierfür wurde ein PV Anlage mit einer Fläche von ca. 820m² auf dem Dach des Produktionsgebäudes installiert. Die gesamte Beleuchtung in der Fertigung und in den Büroräumen wurde auf LED Leuchten, die über Bewegungsmelder gesteuert werden, umgestellt. Neue energieoptimierte Klimaanlage ersetzen jetzt veraltete Technik. Squire hat darüber hinaus in eine Flotte von Hybridfahrzeugen für die Vertriebsmitarbeiter und eine Ladestation für Mitarbeiter, die Elektroautos fahren, investiert.

Kohlenstoffemissionen

Seit 2020 hat Squire seine gesamten Scope 1, 2 & 3 Kohlenstoffemissionen ausgeglichen. Squire hat Projekte wie z. B. Baumpflanzungen in UK, emissionsarme Kochstellen in Keynia oder Projekte für erneuerbare Energien in Indien und zum Schutz des Regenwaldes im Amazonas unterstützt.

Recycling

Im Jahr 2022 wechselte Squire zu einem Anbieter für nachhaltiges, kohlenstoffneutrales Abfallmanagement für die Entsorgung der Fabrikabfälle. Dies stellt sicher, dass unser Abfall entweder wieder genutzt oder recycelt wird und damit kein Abfall oder Eintrag in eine Deponie entsteht.

Soziale Verantwortung und Karikative Arbeit

Wir sind uns bewusst, dass wir durch unser geschäftliches Handeln auf vielerlei Weise unsere Arbeitsplätze, unsere Gemeinschaft und auch die weitere Umwelt beeinflussen. Wir glauben fest daran, dass die Art und Weise wie wir unser Geschäft betreiben einen positiven Einfluss auf diese Bereiche haben kann und sollte. Wir arbeiten kontinuierlich daran uns zu verbessern und dieses zu erreichen. Wir engagieren uns für ein Klima der Chancengleichheit für alle Mitarbeiter in unserem Unternehmen und sind sehr daran interessiert, karikative Arbeit und gemeinschaftliche Aktivitäten zu unterstützen.

Verpackungen

Schritt für Schritt werden Verpackungen aus Plastik durch leichter zu recycelnde Materialien ersetzt.

Basierend auf Kundenwünschen entwickeln wir ständig neue Methoden unsere Produkte zu schützen und zu präsentieren bei gleichzeitiger Gewährleistung von 100% Recyclingfähigkeit.

Plastikverpackungen werden durch Kartonverpackungen ersetzt um unseren Händlern eine umweltfreundliche Option anzubieten. Wir bieten Händlern eine Reihe von neuen Kartonverpackungen an. In Karton verpackte Produkte sind jetzt für eine große Auswahl von Zahlenkombinationsschlössern wie z. B. Stronghold®, Vulcan und Warrior optional verfügbar. Diese kartonierten Produkte können in neuen POS Thekendisplays, aus Holzmaterialien, präsentiert werden.



Wir sponsern den Bilbrook Junior Fußballklub in der Saison 2022/23. Alle 34 Mannschaften, U6 – U19 Jungen sowie U11 und U14 Mädchen tragen das Squire Logo auf den Trikots.



Hilfssendungen für die Ukrainische Zivilbevölkerung umfassen Medikamente, Erste Hilfe Sets, haltbare Lebensmittel, Wasser und Ausrüstung wie Decken, Schlafsäcke und Hygieneartikel.



Neue Produkte

Old English 555 – Das ultimative Marine Vorhängeschloss

Das 555 widersteht mühelos Einsätze unter Wasser.

Ausschlaggebend für die außergewöhnliche Leistungsfähigkeit in nasser Umgebung ist der 4 Hebel Verschlussmechanismus aus Messing mit einer elektrophoretischen Nickelbeschichtung. Diese Schlösser sind 480h Salzsprühgetestet und erfüllen die höchste Europäische Rostwiderstandsklasse (EN 1670 - Grade 5). (Siehe Seite 70).

DCL1 Combi

Basierend auf der erfolgreichen DCL1 Serie, verfügen auch die DCL1 Combi Schlösser über Schlosskörper aus rostfreiem Stahl sowie gehärteten Borstahlbügeln. Anstelle von Schlüsseln jetzt mit Zahlenkombinationsmechanismus für mehr Bequemlichkeit . (Siehe Seite 32)

Lion Premium Messing Serie mit Spezialservice

Squire bietet in Haus angefertigte gleichschließende Schlösser innerhalb der Lion Serie an. Ebenso garantiert unterschiedlich schließend damit garantiert keine Überschneidungen. Durch unseren in Haus Service brauchen Kunden keine Angst vor möglichen Schlüsselkopien zu haben (Siehe Seite 52).

CP All Terrain

Die neuen CP All Terrain Vorhängeschlösser verfügen neben den Funktionen der populären Squire Zahlenschlosskombinationsschlossserie CP über herausragenden Wetterschutz. 312 h Salzsprühgetestet. Erhältlich in verschiedenen Versionen: Dunkelblau, auffälligem Orange und Rostfrei Hellblau (Siehe Seite 66).

LEISURE Marine Grade

Squire stellt die neue LEISURE - MARINE GRADE Serie vor. Diese Kategorie von Schlössern stellen eine Erweiterung der bekannten LEISURE Serie dar, mit mehr Leistungsfähigkeit in nasser Umgebung. Viele dieser Vorhängeschlösser wurden Salzsprühgetestet. (Siehe Seite 69).

GA7 Bodenanker

Ein neuer Bodenanker, etwas schmaler als das Modell GA6 aber trotzdem Sold Secure Gold Motorcycle und Sold Secure Diamond Bicycle ausgezeichnet. (Siehe Seite 81).





Old English 555



Bald verfügbar

DCL1 Combi



Spezieller Produktservice
Lion Vorhängeschlösser Auftragsfertigung



Leisure Marine Grade



Extra lange 4-Zoll-Bügel



GA7 Bodenhalterung

Neu in 2023

Elite-Dimple-Pin als Standard

Für SS80, SS65, SS50 und WS75
Serien ohne zusätzliche Kosten

Squire bietet ab sofort den Elite-Dimple-Pin-Schlüssel als Standard für verschiedene **Stronghold®**-Produkte an. Squire ist sich bewusst, dass einige Kunden diese Art von Schlüssel von ihrem Schlüsseldienst ausdrücklich verlangen. Ab sofort kann der Schlüsseldienst dies für die gesamte Stronghold®-Produktpalette ohne zusätzliche Kosten für den Kunden anbieten. Das Squire Dimple-Pin-Schlüsselsystem ist bis 2034 patentiert und bietet 470.000 Schlüsselvarianten - über 200.000 mehr als der Standard **Stronghold®** Schlüssel.



Auswahl zwischen Kartonverpackung und Einzelhandelsverpackung

Im Rahmen des kontinuierlichen Engagements von Squire für die Umwelt sind alle **Stronghold®**-Produkte, die ursprünglich in Plastikverpackungen erhältlich waren, jetzt auch in attraktiven, bedruckten Boxen erhältlich.



Neu in 2023

KILDA Kabelschlösser mit Zahlenkombination

Unser neuestes Sortiment an Kabelschlössern und integrierten Schlössern und Ketten, ideal zum Absperren von Fahrrädern, Leitern, Werkzeugen usw. Sicherheitsgeprüft, benutzerfreundlich, praktisch. Wählen Sie zwischen Kabelschlössern oder Schloss- und Kettensätzen mit Kombinations- oder abschließbaren Vorhängeschlössern (Siehe Seite 82-83).



KILDA Verpackung



KILDA Kabelschlösser

FOLDA Faltbare Schlösser

Sehr leichte Faltschlösser für den Urban Biker konzipiert. Kompakt, bequem und einfach zu transportieren. FOLDA FL850 und das kleinere FOLDA FL690 werden mit Rahmenhalterung geliefert. Das FOLDA FL850 ist Sold Secure Bronze Cycle zertifiziert (Siehe Seite 82-83).



FOLDA Faltbare Schlösser



KILDA Sicherheitskabel



STRONGHOLD® Made in Britain seit 1998

Squire feiert 2023 Jubiläum. 25 Jahre Stronghold Hochsicherheits-Vorhängeschlösser. Bis heute werden diese Schlösser ausschließlich in England produziert und haben sich den Ruf verdient, zu den widerstandsfähigsten und zuverlässigsten Schlössern weltweit zu gehören.

Seit Ihrer Einführung 1998 wurde die Serie kontinuierlich erweitert. Heute sind eine Vielzahl von Schlossgrößen und Bügeltypen erhältlich. Über die Jahre haben die Produkte eine Vielzahl von Industriezertifizierungen erhalten: CEN, Sold Secure, Secured by Design und LPCB. Das stärkste Schloss dieser Serie, das SS100CS, ist das erste Vorhängeschloss, das mit LPCB level 4* ausgezeichnet ist.



* Als Einzelschloss. Nicht in der Kombination mit einer Kette.

WORK

Die WORK Serie umfasst auch unsere Spitzenmodell-Reihe **Stronghold®**, die sich hervorragend für die Sicherung von kritischen Infrastrukturen, Lagerhallen, Versandcontainern oder schweren Maschinen eignet. Kleinere Modelle für Werkzeugkästen oder Transporter sind ebenso erhältlich.

Einsatzbereich

- Kritische Infrastrukturen aller Art
- Baumaschinen
- Container
- Nutzfahrzeuge
- Nebengebäude/Lagerhaus
- Hochsicherheitstore
- Werkzeugkästen

Warum WORK auswählen?

- Hochbelastbar
- Präzision der **Stronghold®** Schlösser
- Super robust, rost- und wetterfest
- 10 Jahre Garantie
- Einbruchsicherheit geprüft

Sicherheitsstufe

Maximum 6-10

Squire WORK Modelle

Stronghold®

Stronghold® Kombi

Warrior™ Schlüssel

Warrior™ Kombi

SHCB Kombination

CBW85

Absperrüberfallen & Riegel

Hochsichere Haspen

Hochsicherheitsketten



Stronghold® Vorhängeschloss-Serie



Stronghold® extra hochsichere Vorhängeschlösser

Eine Auswahl an superrobusten Hochsicherheitsvorhängeschlössern, die intern auf ihre Leistungsfähigkeit geprüft und von den unabhängigen Akkreditierungsstellen CEN, LPCB, Sold Secure und Secured by Design zugelassen wurden. Diese in Großbritannien hergestellten Vorhängeschlösser sind in verschiedenen Körperbreiten und Bügelausführungen erhältlich.

Merkmale

Bügel aus gehärteten und legiertem Stahl

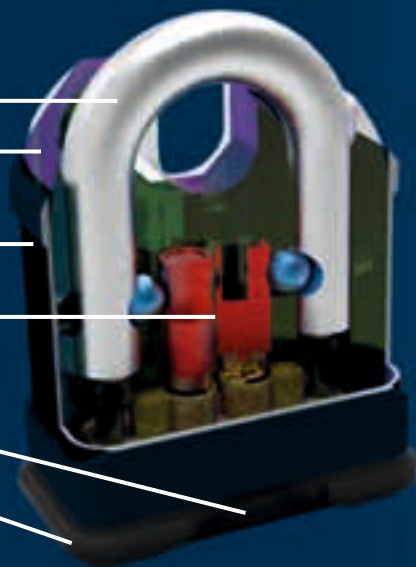
Schlosskörper aus massivem, gehärtetem Stahl

Elektrophoretische Anti-Korrosions-Beschichtung

6-Stift-Zylinder - über 250.000 Schließungen

Antibohrschutz

Staubschutz-Abdeckung



Stronghold® Produkte sind jetzt serienmäßig mit dem Elite-Dimple-Pin-Schlüssel erhältlich



CEN-genehmigt
Stufen 3-6

Borstahl-
Bügel



CEN-Geprüft

Geprüft nach den europäischen CEN-Normen für Hangschlösser und Hangschlossbeschläge BS EN12320

CEN-Bewertungen

SS100CS	CEN6	SS50CS	CEN4
SS100S	CEN6	SS50S	CEN4
SS80CS	CEN6	SS50S/2.5	CEN4
SS80S	CEN6	SS50CPS	CEN3
SS65CS	CEN6	SS50PS	CEN3
SS65S/2.5	CEN5	SS50PS/2.5	CEN3
SS65S	CEN5	WS75S	CEN4
SS65HE	CEN5	SS55HE	CEN3
SS65/2.5HE	CEN5	SS55/2.5HE	CEN3

E*-Varianten haben die gleichen Zulassungen wie die S*-Versionen.
Scan-Ovale haben die gleichen Zulassungen wie die "S"-Versionen.
Marine-Versionen haben auch CEN-Zulassungen, siehe Seite 16.

Ein Pinning-Kit ist für Generalschlüsselsysteme und gleichschließende 6-Stift-Modelle erhältlich. Separates Pinning-Kit für Generalchlüssel und gleichschließende Modelle mit 5 Stiften erhältlich. Einzelheiten auf Seite 20.

Stronghold® 100 Das stärkste in Serie produzierte Vorhängeschloss der Welt

Die SS100S und SS100CS sind die neuesten Ergänzungen der Stronghold®-Reihe.

Das SS100 wurde als das stärkste in Serie produzierte der Welt entwickelt und ist das erste Vorhängeschloss, das die LPCB SR4-Zulassung (Loss Prevention Certification Board) erhielt.

Dieses hervorragende britische Schwerlast-Vorhängeschloss - das eine Zugkraft von über 20 Tonnen widersteht - wurde nach dem LPCB-Standard LPS 1654: Ausgabe 1.0 mit der Sicherheitseinstufung SR4 zugelassen.

Das Stronghold® SS100CS von Squire verfügt über einen 4,3 kg schweren Schlosskörper aus massivem Stahl und einen Bügel aus gehärtetem Borstahl mit einem Durchmesser von 20 mm.

LPCB-Geprüft

Eine der Herausforderungen bei der Sicherung von Gebäuden ist die Auswahl und Installation von Brandschutz- und Sicherheitsprodukten die tatsächlich halten, was sie versprechen. Das Loss Prevention Certification Board (LPCB) arbeitet seit mehr als 100 Jahren mit der Industrie und den Regierungsbehörden zusammen, um die Standards festzulegen, die erforderlich sind, um sicherzustellen, dass Sicherheitsprodukte effektiv funktionieren. Das LPCB bietet eine Zulassung durch Dritte an, die bestätigt, dass die Produkte diesen Standards entsprechen.

Das SS100S und das SS100CS erfüllen LEV4. Nach dem aktuellen Prüfsystem ist dies die höchste Stufe, die ein Vorhängeschloss allein erreichen kann. Das SS80S und das SS80CS erfüllen LEV3. SS65S LEV3 und SS65CS LEV3 sind verbesserte Versionen der Standard-Vorhängeschlösser, die die Stufe 3 der neuen LPS-Standards für eigenständige Vorhängeschlösser erfüllen.

Die SS65S LEV3 und SS65CS LEV3 entsprechen LPS 1654 Ausgabe 1, Sicherheitsstufe 3, Zertifikat Nummer 1179a/02.

Die Standard-SS50S und SS50CS erfüllen LPS 1654 Ausgabe 1, Sicherheitsstufe 2, Zertifikat Nummer 1179a/01.

Mehrere Produkte erfüllen jetzt LPCB LPS 1654 Ausgabe 1.

SR4	SR3	SR2
SS100CS	SS80CS	SS50CS
SS100S	SS80S	SS50S
	SS65CS LEV3	
	SS65S LEV3	

Stronghold® Vorhängeschlösser – SS100

MADE IN
BRITAIN



The Stronghold® SS100 DAS STÄRKSTE VORHÄNGESCHLOSS DER WELT

Das erste Vorhängeschloss, das die LPCB-Stufe SR4 erreicht hat, die höchste LPCB-Zertifizierung für Vorhängeschlösser

Diese massiven, äußerst schweren Vorhängeschlösser sind die neueste Erweiterung des Stronghold® Sortiments.

Merkmale

- 100 mm breiter, massiver, gehärteter Stahl-Schlosskörper
- Offene und geschlossene Bügelversionen, SS100CS wiegt 4,3 kg
- Bügel aus gehärtetem, legiertem Borstahl mit 20 mm Durchmesser
- Zertifiziert nach LPCB Level SR4 und CEN 6
- SS100CS mit 22-mm-Kette, Sold Secure Motorrad Diamond-Standard zugelassen
- Mit zwei Schlüsseln bedienbar, ideal für den Vier-Augen-Einsatz
- Zwei 6-Stift-Zylinder, wahlweise mit gleichem oder unterschiedlichem Schlüssel, beide gleichschließend oder mit Generalschlüssel
- Anti-Aufbohr-Schutz
- Elektrophoretische Anti-Korrosionsbeschichtung
- Staubschutzabdeckung
- Auf 24 Tonnen Zugkraft getestet (unabhängig geprüft)



DAS STÄRKSTE VORHÄNGESCHLOSS DER WELT
Stronghold® SS100 Serie - 100 mm breiter Schlosskörper



Bezeichnung	LPCB	CEN	Sicherheit Stufe	WORK	Beschreibung	Abmessungen mm					Barcode	Schlüssel rohlinge	Verpackung	Mindestbestellmenge	UVP netto (ohne MwSt.)	MK
						A	B	C	D	E						
SS100CS	SR4	CEN 6	10	WORK	100mm geschützter Bügel, 2 gleichen Schließzylindern und Schlüsseln	100	62	20	33	28	5012245 038149	KB P6	BOX	1	413,50€	■
SS100CS/KD	SR4	CEN 6	10	WORK	100mm geschützter Bügel, 2 verschiedenen Schließzylindern und Schlüsseln	100	62	20	33	28	5012245 038170	KB P6	BOX	1	413,50€	■
SS100S	SR4	CEN 6	10	WORK	100mm offener Bügel, 2 gleichen Schließzylindern und Schlüsseln	100	62	20	40	48	5012245 038088	KB P6	BOX	1	359,50€	■
SS100S/KD	SR4	CEN 6	10	WORK	100mm offener Bügel, 2 verschiedenen Schließzylindern und Schlüsseln	100	62	20	40	48	5012245 038118	KB P6	BOX	1	359,50€	■
SS100CS/KA	SR4	CEN 6	10	WORK	100mm geschützter Bügel, 2 gleichen Schließzylindern, gleichschließend	100	62	20	33	28	5012245 038156	KB P6	BOX	1	435,50€	■
SS100CS/KD/KA	SR4	CEN 6	10	WORK	100mm geschützter Bügel, 2 verschiedenen Schließzylindern, gleichschl.	100	62	20	33	28	5012245 038167	KB P6	BOX	1	435,50€	■
SS100S/KA	SR4	CEN 6	10	WORK	100mm offener Bügel, 2 gleichen Schließzylindern, gleichschließend	100	62	20	40	48	5012245 038099	KB P6	BOX	1	381,50€	■
SS100S/KD/KA	SR4	CEN 6	10	WORK	100mm offener Bügel, 2 verschiedenen Schließzylindern, gleichschließend	100	62	20	40	48	5012245 038125	KB P6	BOX	1	381,50€	■

Eingeschränktes Profil verfügbar
 KA = Gleichschließend
 MK = Generalschlüssel möglich

Stronghold® SS80 Serie - 80 mm breiter Schlosskörper



SS80CS	SR3	CEN 6	10	WORK	80mm geschützter Bügel, mit 6-Stift-S-Zylinder	80	40	16	25	23,5	5012245035674	KB P6	DIVERSE	1	267,50€	■
SS80CS/E1/SD		CEN 6	10	WORK	80mm geschützter Bügel, mit 6-Stift-Elite Dimple Zylinder	80	40	16	25	23,5	5012245040579	CYKEY/E1/BL	BOX	1	267,50€	■
SS80S	SR3	CEN 6	10	WORK	80mm offener Bügel, mit 6-Stift-S-Zylinder aus Stahl	80	40	16	32	32	5012245035681	KB P6	DIVERSE	1	234,50€	■
SS80S/E1/SD		CEN 6	10	WORK	80mm offener Bügel, mit 6-Stift-Elite Dimple Zylinder	80	40	16	32	32	5012245040562	CYKEY/E1/BL	BOX	1	234,35€	■
SS80CSKA	SR3	CEN 6	10	WORK	80mm geschützter Bügel, mit 6-Stift-S-Zylinder, gleichschließend	80	40	16	25	23,5	Speziell	KB P6	BOX	1	277,95€	■
SS80CS/E1/KA		CEN 6	10	WORK	80mm geschützter Bügel, mit 6-Stift-Elite Dimple Zylinder, gleichschließend	80	40	16	25	23,5	Speziell	CYKEY/E1/BL	BOX	1	277,95€	■
SS80SKA	SR3	CEN 6	10	WORK	80mm offener Bügel, mit 6-Stift-S-Zylinder, gleichschließend	80	40	16	32	32	Speziell	KB P6	BOX	1	253,45€	■
SS80S/E1/KA		CEN 6	10	WORK	80mm offener Bügel, mit 6-Stift-Elite Dimple Zylinder, gleichschließend	80	40	16	32	32	Speziell	CYKEY/E1/BL	BOX	1	253,50€	■

Eingeschränktes Profil verfügbar
 KA = Gleichschließend
 MK = Generalschlüssel möglich

Stronghold® SS100 POS Tafel



Das SS100 ist die neueste Erweiterung des **Stronghold®** Serie von Squire. Diese außergewöhnlichen Schlösser sind jetzt auf einem Point of Sale Mustertafel erhältlich. Sowohl die offene als auch die umschlossene Version sind an einer stabilen Halterung befestigt. Die Platte wird mit J-Haken geliefert, die auf der Rückseite der Platte mit Schlaufen versehen sind, um den Aufbau zu erleichtern. Bitte kontaktieren Sie Ihren Squire-Ansprechpartner für weitere Details.



Stronghold® SS65 Serie - 65mm breiter Schlosskörper



Bezeichnung	LPCB	CEN	Sicherheit Stufe	WORK	Beschreibung	Abmessungen mm					Barcode	Schlüssel rohlinge	Verpackung	Mindestbestellmenge	UVP netto (ohne MwSt.)	MK
						A	B	C	D	E						
SS65CS		CEN 6	10	WORK	65mm geschützter Bügel, mit 6-Stift-S-Zylinder	65	31,8	12,7	19	19	5012245003918	XB PK	DIVERSE	3	195,50€	■
SS65CS BOXED		CEN 6	10	WORK	65mm geschützter Bügel, mit 6-Stift-S-Zylinder	65	31,8	12,7	19	19	Speziell	XB PK	BOX	1	195,50€	■
SS65CS/E1/SD		CEN 6	10	WORK	65mm geschützter Bügel, mit 6-Stift-Elite Dimple Zylinder	65	31,8	12,7	19	19	5012245040548	CYKEY/E1/BL	BOX	1	195,50€	■
SS65CS LEV3	SR3	CEN 6	10	WORK	65mm geschützter Bügel, mit 6-Stift-S-Zylinder	65	31,8	12,7	19	19	5012245003918	XB PK	DIVERSE	3	195,50€	■
SS65S		CEN 5	10	WORK	65mm offener Bügel, mit 6-Stift-S-Zylinder	65	31,8	12,7	29	29,5	5012245003994	XB PK	DIVERSE	3	155,50€	■
SS65S BOXED		CEN 5	10	WORK	65mm offener Bügel, mit 6-Stift-S-Zylinder	65	31,8	12,7	29	29,5	Speziell	XB PK	BOX	1	155,50€	■
SS65S/E1/SD		CEN 5	10	WORK	65mm offener Bügel, mit 6-Stift-Elite Dimple Zylinder	65	31,8	12,7	29	29,5	5012245040531	CYKEY/E1/BL	BOX	1	155,50€	■
SS65S LEV3	SR3	CEN 5	10	WORK	65mm offener Bügel, mit 6-Stift-S-Zylinder	65	31,8	12,7	29	29,5	5012245003994	XB PK	DIVERSE	3	174,50€	■
SS65S/2.5		CEN 5	10	WORK	65mm 2,5" langer offener Bügel, Stahlschloss, 6-Stift-S-Zylinder	65	31,8	12,7	65	29,5	Speziell	XB PK	BOX	1	162,90€	■
SS65S/2.5/E1/SD		CEN 5	10	WORK	65mm 2,5" langer offener Bügel, Stahlschloss, 6-Stift-Elite Dimple Zylinder	65	31,8	12,7	65	29,5	5012245040555	CYKEY/E1/BL	BOX	1	162,95€	■
SS65S/F/SHACKLE		CEN 5	10	WORK	65mm offener Loser Bügel, mit 6-Stift-S-Zylinder	65	31,8	12,7	29	29,5	Speziell	XB PK	BOX	1	173,40€	■
SS65CSKA		CEN 6	10	WORK	65mm geschützter Bügel, mit 6-Stift-S-Zylinder, gleichschließend	65	31,8	12,7	19	19	Speziell	XB PK	BOX	1	206,95€	■
SS65CS/E1/KA		CEN 6	10	WORK	65mm geschützter Bügel, mit 6-Stift-Elite Dimple Zylinder, gleichschließend	65	31,8	12,7	19	19	Speziell	CYKEY/E1/BL	BOX	1	206,95€	■
SS65SKA		CEN 5	10	WORK	65mm offener Bügel, mit 6-Stift-S-Zylinder, gleichschließend	65	31,8	12,7	29	29,5	Speziell	XB PK	BOX	1	166,50€	■
SS65S/E1/KA		CEN 5	10	WORK	65mm offener Bügel, 6-Stift-Elite Dimple Zylinder, gleichschließend	65	31,8	12,7	29	29,5	Speziell	CYKEY/E1/BL	BOX	1	166,50€	■
SS65S/2.SKA		CEN 5	10	WORK	65mm KA 2,5" langer Bügel, Stahlschloss, 6-Stift-S-Zylinder	65	31,8	12,7	65	29,5	Speziell	XB PK	BOX	1	172,20€	■
SS65S/2.5/E1/KA		CEN 5	10	WORK	65mm KA 2,5" langer Bügel, Stahlschloss, 6-Stift-Elite Dimple Zylinder	65	31,8	12,7	65	29,5	Speziell	CYKEY/E1/BL	BOX	1	172,20€	■

Eingeschränktes Profil verfügbar
KA = Gleichschließend
MK = Generalschlüssel möglich

Stronghold® SS50 Serie - 50mm breiter Schlosskörper



Bezeichnung	LPCB	CEN	Sicherheit Stufe	WORK	Beschreibung	Abmessungen mm					Barcode	Schlüssel rohlinge	Verpackung	Mindestbestellmenge	UVP netto (ohne MwSt.)	MK
						A	B	C	D	E						
SS50CS	SR2	CEN 4	9	WORK	50mm Stahlschloss, geschützter Bügel, 6-Stift-S-Zylinder	50	26	10	16	16	5012245003413	KB P6	DIVERSE	4	97,50€	■
SS50CS BOXED	SR2	CEN 4	9	WORK	50mm Stahlschloss, geschützter Bügel, 6-Stift-S-Zylinder	50	26	10	16	16	Speziell	KB P6	BOX	1	97,50€	■
SS50CS/E1/SD		CEN 4	9	WORK	50mm Stahlschloss, geschützter Bügel, 6-Stift-Elite Dimple Zylinder	50	26	10	16	16	5012245040517	CYKEY/E1/BL	BOX	1	97,50€	■
SS50S	SR2	CEN 4	9	WORK	50mm Stahlschloss, offener Bügel, 6-Stift-S-Zylinder	50	26	10	26	22	5012245003420	KB P6	DIVERSE	4	82,30€	■
SS50S BOXED	SR2	CEN 4	9	WORK	50mm Stahlschloss, offener Bügel, 6-Stift-S-Zylinder	50	26	10	26	22	Speziell	KB P6	BOX	1	82,30€	■
SS50S/E1/SD		CEN 4	9	WORK	50mm Stahlschloss, offener Bügel, 6-Stift-Elite Dimple Zylinder	50	26	10	26	22	5012245040500	CYKEY/E1/BL	BOX	1	82,30€	■
SS50S 8mm		CEN 3	8	WORK	8mm Bügel/50mm Stahlschloss mit offenem Bügel, 6-Stift-S-Zylinder	50	26	8	26	24	Speziell	KB P6	BOX	1	82,30€	■
SS50S/2.5		CEN 4	9	WORK	50mm Stahlschloss, Bügel 65 mm lang, 6-Stift-S-Zylinder	50	26	10	65	22	5012245006049	KB P6	DIVERSE	4	85,50€	■
SS50S/2.5/E1/SD		CEN 4	9	WORK	50mm Stahlschloss, Bügel 65 mm lang, 6-Stift-Elite Dimple Zylinder	50	26	10	65	22	5012245040524	CYKEY/E1/BL	BOX	1	85,50€	■
SS50CPS		CEN 3	8	WORK	50mm Stahlschloss, geschützter Bügel, mit P5 (5-Stift) Zylinder	50	26	10	16	16	5012245007763	KB P5	DIVERSE	4	77,25€	■
SS50CPS BOXED		CEN 3	8	WORK	50mm Stahlschloss, geschützter Bügel, mit P5 (5-Stift) Zylinder	50	26	10	16	16	Speziell	KB P6	BOX	4	77,25€	■
SS50PS		CEN 3	8	WORK	50mm Stahlschloss, offener Bügel, mit P5 (5-Stift) Zylinder	50	26	10	26	22	5012245007756	KB P5	DIVERSE	4	61,25€	■
SS50PS BOXED		CEN 3	8	WORK	50mm Stahlschloss, offener Bügel, mit P5 (5-Stift) Zylinder	50	26	10	26	22	Speziell	KB P6	BOX	1	61,25€	■
SS50PS/2.5		CEN 3	8	WORK	50mm Stahlschloss, 65 mm Bügel, P5 (5-Stift) Zylinder	50	26	10	65	22	5012245009996	KB P5	DIVERSE	4	68,15€	■
SS50CSKA	SR2	CEN 4	9	WORK	50mm Stahlschloss, geschützter Bügel, 6-Stift-S-Zyl., gleichschließend	50	26	10	16	16	Speziell	KB P6	BOX	1	110,50€	■
SS50CS/E1/KA		CEN 4	9	WORK	50mm, geschützter Bügel, 6-Stift-Elite Dimple Zylinder, gleichschließend	50	26	10	16	16	Speziell	CYKEY/E1/BL	BOX	1	110,50€	■
SS50SKA	SR2	CEN 4	9	WORK	50mm Stahlschloss, offener Bügel, 6-Stift-S-Zylinder, gleichschließend	50	26	10	26	22	Speziell	KB P6	BOX	1	94,30€	■
SS50S/E1/KA		CEN 4	9	WORK	50mm Stahlschloss, off. Bügel, 6-Stift-Elite Dimple Zyl., gleichschließend	50	26	10	26	22	Speziell	CYKEY/E1/BL	BOX	1	94,30€	■
SS50S 8mm KA		CEN 3	8	WORK	8mm Bügel/50mm Stahlschloss, offener Bügel, 6-Stift-S-Zyl., gleichschließend	50	26	8	26	24	Speziell	KB P6	BOX	1	94,30€	■
SS50S/2.5KA		CEN 4	9	WORK	50mm Stahlschloss, 65 mm Bügel, 6-Stift-S-Zylinder, gleichschließend	50	26	10	65	22	Speziell	KB P6	BOX	1	97,95€	■
SS50S/2.5/E1/KA		CEN 4	9	WORK	50mm Stahlschloss, 65 mm Bügel, 6-Stift-Elite Dimple Zyl., gleichschließend	50	26	10	65	22	Speziell	CYKEY/E1/BL	BOX	1	97,95€	■
SS50CPSKA		CEN 3	8	WORK	50mm Stahlschloss, geschützter Bügel, P5 (5-Stift) Zyl., gleichschließend	50	26	10	16	16	Speziell	KB P5	BOX	1	85,50€	■
SS50PSKA		CEN 3	8	WORK	50mm Stahlschloss, offener Bügel, P5 (5-Stift) Zylinder, gleichschließend	50	26	10	26	22	Speziell	KB P5	BOX	1	70,75€	■
SS50PS/2.5KA		CEN 3	8	WORK	50mm Stahlschloss, Bügel 65 mm lang, P5 (5-Stift) Zyl., gleichschließend	50	26	10	65	22	Speziell	KB P5	BOX	1	79,15€	■

WORK

Stronghold® Serie

MADE IN
BRITAIN





neu

Stronghold® SS45 - 45mm breiter Schlosskörper



Bezeichnung	CEN	Sicherheits-Stufe	WORK	Beschreibung	Abmessungen mm					Barcode	Schlüssel rohlinge	Verpackung	Mindestbestellmenge	UVP netto (ohne MwSt.)	MK
					A	B	C	D	E						
SS45		7	WORK	Stahlschloss 45 mm, offener Bügel, mit 6 Stift-S-Zylinder	45	25	6	35.5	20	5012245008494	KB P6	BOX	1	67,05€	■
SS45KA		7	WORK	Stahlschloss 45 mm, offener Bügel, 6-Stift-S-Zylinder, gleichschließend	45	25	6	35.5	20	5012245008739	KB P6	BOX	1	76,25€	■

6mm Bügel

SS45S

Eingeschränktes Profil verfügbar
KA = Gleichschließend
MK = Generalschlüssel möglich

Stronghold® SS50 Marine range - 50mm breiter Schlosskörper



SS50S/MARINE

SS50CS/MARINE



SS50S/2.5/MARINE

SS50CS/MARINE	CEN 3	8	WORK	50mm Schlosskörper, geschützter, rostfreier Stahlbügel, 6 Stift (S) Zylinder	50	26	10	16	16	Speziell	KB P6	BOX	1	104,50€	■
SS50S/MARINE	CEN 3	8	WORK	50mm Schlosskörper, rostfreier Stahlbügel, 6 Stift (S) Zylinder	50	26	10	26	22	Speziell	KB P6	BOX	1	86,50€	■
SS50S/2.5/MARINE	CEN 3	8	WORK	50mm Schlosskörper, rostfreier Stahlbügel 65mm lang, 6 Stift (S) Zylinder	50	26	10	65	22	Speziell	KB P6	BOX	1	89,50€	■
SS50CP5/MARINE	CEN 3	8	WORK	50mm Schlosskörper, geschützter, rostfreier Stahlbügel, 5 Stift (SP) Zylinder	50	26	10	16	16	Speziell	KB P5	BOX	1	82,85€	■
SS50P5/MARINE	CEN 3	8	WORK	50mm Schlosskörper, rostfreier Stahlbügel, 5 Stift (SP) Zylinder	50	26	10	26	22	Speziell	KB P5	BOX	1	68,25€	■
SS50P5/2.5/MARINE	CEN 3	8	WORK	50mm Schlosskörper, rostfreier Stahlbügel 65mm lang, 5 Stift (SP) Zylinder	50	26	10	65	22	Speziell	KB P5	BOX	1	85,50€	■
SS50CS/MARINE/KA	CEN 3	8	WORK	50mm, rostfreier Stahlbügel, geschützt, 6 Stift (S) Zylinder, gleichschließend	50	26	10	16	16	Speziell	KB P6	BOX	1	118,80€	■
SS50S/MARINE/KA	CEN 3	8	WORK	50mm, rostfreier Stahlbügel, 6 Stift (S) Zylinder, gleichschließend	50	26	10	26	22	Speziell	KB P6	BOX	1	97,50€	■
SS50S/2.5/MARINE/KA	CEN 3	8	WORK	50mm, rostfreier Stahlbügel 65mm lang, 6 Stift (S) Zylinder, gleichschließend	50	26	10	65	22	Speziell	KB P6	BOX	1	105,50€	■
SS50CP5/MARINE/KA	CEN 3	8	WORK	50mm, geschützter, rostfreier Stahlbügel, 5 Stift (SP) Zyl., gleichschließend	50	26	10	16	16	Speziell	KB P5	BOX	1	92,15€	■
SS50P5/MARINE/KA	CEN 3	8	WORK	50mm, rostfreier Stahlbügel, 5 Stift (SP) Zylinder, gleichschließend	50	26	10	26	22	Speziell	KB P5	BOX	1	77,50€	■
SS50P5/2.5/MARINE/KA	CEN 3	8	WORK	50mm, geschützt., rostfr.Stahlbügel 65mm, 5 Stift (SP) Zyl., gleichschließend	50	26	10	65	22	Speziell	KB P5	BOX	1	109,50€	■



Rostfreier Bügel



Marine

6-Pin-Versionen mit eingeschränktem Profil erhältlich
KA = Gleichschließend
MK = Generalschlüssel möglich

Stronghold® Integration mit Hochsicherheits-Schliesszylindern

Erstellen Sie gleichschließende und Generalschlüsselanlagen mit einer Reihe von Zylindertypen und Profilen

Hiermit erhalten Schlüsseldienste ein Höchstmaß an Flexibilität wenn es um die Entscheidung der Sicherheitsbelange Ihres Kunden geht.

Stronghold® Vorhängeschlösser für Euro-Profilzylinder, Skandinavische Oval Zylinder, Elite Dimple Pin, Stronghold® geschützte und beschränkte Zylinder.



Stronghold® protected range

Das Squire Stronghold® geschützte Profil bietet die Antwort auf das wachsende Interesse von geschützten Systemen. Es garantiert das ein Zweitschlüssel nur erstellt werden kann, wenn der Eigentümer dies autorisiert.

- Hochqualitäts 6 Stift Schließsystem mit Neusilberstiften
- 530,000 unterschiedliche Schließungen
- Geschützt durch Sicherheitsschlüsselkarte, volle Kontrolle über Schlüsselrohlinge
- Picking geschützt
- Bohrschutz des Zylindergehäuses mit einem Wolframkarbidstift
- Bohrschutz im Kern mit drei Wolframkarbidstiften
- Zugschutz
- Hohe Verschleißfestigkeit
- Lieferung mit 2 Schlüsseln aus Neusilber
- Verfügbar als Generalschlüssel oder gleichschließend

Zylindertyp	Vorhängeschloss Typ	Aufschlag
STRONGHOLD - Geschützt	Aufschlag SS100	45,00€
	Aufschlag SS80, 65, 50, 45, WS75	34,00€
STRONGHOLD - Eingeschränkt	Aufschlag SS100	18,50€
	Aufschlag SS80, 65, 50, 45, WS75	13,50€
STRONGHOLD - Elite 1	Aufschlag SS80, 65, 50, 45, WS75	Ohne

Mit Generalschlüssel und Gleichschließend auf Sonderbestellung erhältlich. Bitte nach Preisen und Lieferbedingungen fragen.



Stronghold® beschränkte Serie

Das Squire Stronghold® mit mit beschränktem Profil bietet Ihnen eine sichere Methode zur Kontrolle des Kopierens Ihrer gefrästen Schlüssel. Es eignet sich für große Schliessanlagen und für hohe Beanspruchungen des einzelnen Zylinders. Es kann auch Schlüsseldienste den Luxus eines eigenen Profils ermöglichen

- Hochqualitäts 6 Stift Schließsystem mit Neusilberstiften
- 530,000 unterschiedliche Schließungen
- Eingeschränkte Mehrfachprofile - mit Sicherheitsschlüsselkarte geschützt
- Gegen Aufbrechen geschützt
- Bohrschutz im Zylinderkörper mit 1 Wolframkarbidstift
- Bohrschutz im Kern mit 3 Wolframkarbidstiften
- Schutz gegen Zugbelastung
- Nickelbeschichteter Kern (nur nickelbeschichtete Zylinder)
- Hohe Verschleißfestigkeit
- Lieferung mit 2 Neusilberschlüsseln
- Kann mit Hauptschlüssel oder gleichschließendem Schlüssel geliefert werden
- Das System ist durch eine Sicherheitskarte geschützt, die vorgelegt werden muss, um einen Schlüssel anfertigen zu lassen

Jetzt als Standard erhältlich
ohne zusätzliche Kosten



Stronghold® Elite 1™ Zylinder Serie Noppenstift-Schlüsselsystem

Die Squire Stronghold® Elite 1™ Serie ist jetzt für alle Stronghold® Vorhängeschlösser, außer den SS100 Schlössern verfügbar, ohne Aufpreis auf Sägezahnschlüsselsysteme.

- Hochwertiges 6-Stift-Verriegelungssystem mit Neusilberstiften
- 470,000 verschiedene Schließungen
- Gegen Aufbrechen geschützt
- Bohrschutz im Zylinderkörper mit 1 Wolframkarbidstift
- Bohrschutz im Kern mit 3 Wolframkarbidstiften
- Schutz gegen Zugbelastung
- Nickelbeschichteter Kern
- Hohe Verschleißfestigkeit
- Lieferung mit 2 Neusilberschlüsseln
- Kann mit Generalschlüssel oder gleichschließendem Schlüssel geliefert werden
- Kann vollständig in unsere bestehenden Stronghold® 6-Stift-Schlüsselsysteme integriert werden
- Schlüsselrohlinge sind verfügbar
- Die Schlüssel können auf allen Laser- und Dimple Pin-Schlüsselkopiermaschinen hergestellt werden

Stronghold® Schloss - WS75

Stronghold® WS75 Container Schloss

Merkmale

12 mm Bügel aus gehärtetem, legiertem Borstahl

80 mm massiver gehärteter Stahlschlosskörper

Elektrophoretischer Oberfläche - Korrosionsschutz

Abschliessbarer 6-Stift-Zuhaltungs-Schlossmechanismus - über 260.000 Schließungen

Anti-Schlag, Anti-Aufbruch, hochgradig angriffsresistent

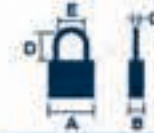
Der Schlüsselzylinder kann zu einem eingeschränktem oder geschütztem Profil mit über 530.000 verschiedenen Schließungen aufgerüstet werden



Stronghold® WS75

Bezeichnung	CEN	Sicherheit Stufe	WORK	Beschreibung	Abmessungen mm						Barcode	Schlüssel rohlinge	Verpackung	Mindestbestellmenge	UVP netto (ohne MwSt.)	MK
					A	B	C	D	E	F						
WS75S	CEN 4	9	WORK	Containerschloss 6-Stift-S-Zylinder	80	26	12	14	27	65	5012245029666	KB P6	DIVERSE	1	101,50€	■
WS75 BOXED	CEN 4	9	WORK	Containerschloss 6-Stift-S-Zylinder	80	26	12	14	27	65	Speziell	KB P6	BOX	1	101,50€	■
WS75S/E1/SD	CEN 4	9	WORK	Containerschloss 6-pin Elite Dimple Zylinder	80	26	12	14	27	65	5012245040425	CYKEY/E1/BL	BOX	1	101,50€	■
WS75SKA	CEN 4	9	WORK	KA Containerschloss 6-Stift-S-Zylinder	80	26	12	14	27	65	Speziell	KB P6	BOX	1	114,50€	■
WS75S/E1/KA	CEN 4	9	WORK	KA Containerschloss 6-pin Elite Dimple Zylinder	80	26	12	14	27	65	Speziell	CYKEY/E1/BL	BOX	1	114,50€	■

Eingeschränktes Profil verfügbar
MK bedeutet, dass ein Generalschlüssel verfügbar ist



Stronghold® SS50 and SS50CS Kombi (aus gehärtetem Stahl)

Bezeichnung	Sicherheit Stufe	WORK	Beschreibung	Abmessungen mm					Barcode	Anzahl der Kombination	Verpackung	Mindestbestellmenge	UVP netto (ohne MwSt.)
				A	B	C	D	E					
SS50C/COMBI	8	WORK	Zahlenschloss, 5 Räder, gehärteter Stahl, geschützter Bügel, Wetterschutzabdeckung	55	30	10	14	16	5012245028706	100,000	DIVERSE	2	128,50€
SS50C/COMBI BOXED	8	WORK	Zahlenschloss, 5 Räder, gehärteter Stahl, geschützter Bügel, Wetterschutzabdeckung	55	30	10	14	16	Speziell	100,000	BOX	1	128,50€
SS50C/COMBI MARINE	7	WORK	5 Räder Zahlenschloss, gehärteter Stahl, rostfreier geschützter Stahlbügel, Wetterschutz	55	30	10	14	16	Speziell	100,000	BOX	1	157,40€
SS50/COMBI	8	WORK	5 Räder Zahlenschloss, gehärteter Stahl, offener Bügel, Wetterschutz	55	30	10	24	22	5012245028690	100,000	DIVERSE	2	105,15€
SS50/COMBI BOXED	8	WORK	5 Räder Zahlenschloss, gehärteter Stahl, offener Bügel, Wetterschutz	55	30	10	24	22	Speziell	100,000	BOX	1	105,15€
SS50/COMBI MARINE	7	WORK	5 Räder Zahlenschloss, gehärteter Stahl, offener rostfreier Bügel, Wetterschutz	55	30	10	24	22	Speziell	100,000	BOX	1	146,10€
SS50/2.5/COMBI	8	WORK	5 Räder Zahlenschloss, gehärteter Stahl, offener Bügel 65mm lang, Wetterschutz	55	30	10	64	22	Speziell	100,000	BOX	1	140,85€
SS50/2.5/COMBI MARINE	7	WORK	5 Räder Zahlenschloss, gehärteter Stahl, offener rostfreier Bügel 65mm lang, Wetterschutz	55	30	10	64	22	Speziell	100,000	BOX	1	151,80€

SHCB Hochsichere Vorhängeschlösser mit einstellbarer Zahlenkombination



Bezeichnung	Sicherheit Stufe	WORK	Beschreibung	Abmessungen mm					Barcode	Anzahl der Kombination	Verpackung	Mindestbestellmenge	UVP netto (ohne MwSt.)
				A	B	C	D	E					
SHCB65	6	WORK	Blockschloss 65 mm breit, 4-Zahlenräder, einstellbar	65	19	11	15	20	5012245009026	10,000	DIVERSE	4	65,35€
SHCB65 BX	6	WORK	Blockschloss 65 mm breit, 4-Zahlenräder, einstellbar - Boxed	65	19	11	15	20	Speziell	10,000	BOX	1	65,35€
SHCB75	7	WORK	Blockschloss 75 mm breit, 5-Zahlenräder, einstellbar	75	19	12,7	15	20	5012245009033	100,000	DIVERSE	4	79,05€
CBW85	7	WORK	Blockschloss 85 mm breit, 5-Zahlenräder, einstellbar	85	19	12,7	17	37	5012245008654	100,000	DIVERSE	4	79,05€
CBW85 BX	7	WORK	Blockschloss 85 mm breit, 5-Zahlenräder, einstellbar - Boxed	85	19	12,7	17	37	Speziell	100,000	BOX	1	79,05€
SHCB65/Chain	6	WORK	Blockschloss 65 mm, 4-Zahlenräder, Kettenbefestigung (2,4mm x 305mm)	65	19	11	15	20	Speziell	10,000	BOX	1	68,50€
SHCB75/Chain	7	WORK	Blockschloss 75 mm, 5-Zahlenräder, Kettenbefestigung (2,4 mm x 305 mm)	75	19	12,7	15	20	Speziell	100,000	BOX	1	91,45€
CBW85/Chain	7	WORK	Blockschloss 85 mm, 5-Zahlenräder, Kettenbefestigung (2,4 mm x 305 mm)	85	19	12,7	17	37	Speziell	100,000	BOX	1	91,45€

Stronghold® Überfallen und Klammern - CEN Grade



Bezeichnung	CEN	LPCB	Sicherheit Stufe	WORK	Beschreibung	Klammer		Schraube Durchmesser	Barcode	Schlüssel rohlinge	Verpackung	Mindestbestellmenge	UVP netto (ohne MwSt.)		
						A	B								
STH100	CEN 6	SR4*	10	WORK	Absperrüberfalle Stronghold, gehärtet - CEN 6 nur für SS100CS	184	86	32	n/a	18	5012245033828	n/a	BOX	1	234,50€
STH1	CEN 6		10	WORK	Absperrüberfalle Stronghold, gehärtet - CEN 6	184	86	32	18	18	5012245007770	n/a	BOX	1	138,50€
STH3	CEN 4		9	WORK	Überfalle & Klammer, gehärteter Stahl - CEN 4	231	76	52,5	13	18	50122450338064	n/a	BLISTER	1	117,50€

*Bitte beachten Sie, dass das STH100 nur in Kombination mit einem SS100CS-Vorhängeschloss die LPCB SR4-Klassifizierung besitzt.

Stronghold® Halb-Euro Vorhängeschlösser

Aufnahme eines Halb-Euro-Zylinders (35/10) ohne Modifikation

- Erstellen Sie Ihre eigene Reihe von Vorhängeschlössern mit verstellbaren Nocken Halb-Euro-Zylindern
- Zylinder erfordern keine zusätzlichen Modifikationen
- Schnelle und einfache Montage
- Schlösser mit sehr hoher Spezifikation unter Verwendung der Squire's **Stronghold®** -Schlösser von Squire in CEN-Klasse*. Keine Kompromisse bei der Qualität
- Zwei Körperbreiten verfügbar, 65 mm und 55 mm, in Varianten mit offenem und langem Bügel
- Elektrophoretische Beschichtung für Korrosionsbeständigkeit



SS55SHE

Stronghold® Skandinavische ovale Vorhängeschlösser

Aufnahme eines skandinavischen Ovalzylinders ohne Modifikation

- Erstellen Sie Ihre eigene Reihe von Vorhängeschlössern mit skandinavischen Ovalzylindern
- Zylinder erfordern keine zusätzlichen Modifikationen
- Schnelle und einfache Montage
- Schlösser mit sehr hoher Spezifikation unter Verwendung der Squire's **Stronghold®** -Schlösser von Squire in CEN-Klasse *. Keine Kompromisse bei der Qualität
- Drei Körperbreiten verfügbar, 80mm, 65mm und 50mm, mit offenem und langem Bügel
- Für ovale Vorhängeschlösser mit Tang fügen Sie FCAM zum Produktcode hinzu, oder für ovale Vorhängeschlösser mit Schlitz fügen Sie MCAM zum Produktcode hinzu
- Elektrophoretische Oberfläche für Korrosionsbeständigkeit



Stronghold® Europrofil-Vorhängeschlösser

Original-Serien SS65E und SS50EM. Die **originale** Squire Euro-Profilreihe – Aufnahme eines Halb-Euro-Zylinder **mit** Modifikation



CEN-genehmigt
Stufen 3-6

- Die Europrofil-"E"- und "EM"-Serien sind die ursprünglichen Squire-Schlösser, ausgelegt für den Einbau eines modifizierten 71-mm-Doppel-Europrofilzylinders. Die "E"-Reihe für 65-mm-Vorhängeschlösser und die "EM"-Reihe für 50-mm-Vorhängeschlösser sind darin zu unterscheiden, dass das Modul zur Aufnahme des Europrofilzylinders etwas anders ist.
- Erstellen Sie Ihre eigene Reihe von Vorhängeschlössern mit modifizierten Eurozylindern
- Kann denselben modifizierten Zylinder in den Vorhängeschlössern SS50EM, SS50CEM, SS65E und SS65CE verwenden
- Integrieren Sie **Stronghold®** Vorhängeschlösser in jedes bestehende Schlüsselsystem
- Nur der Körper wird mitgeliefert
- Keine Bohrungen im modifizierten Zylinder erforderlich
- Elektrophoretische Beschichtung für Korrosionsbeständigkeit



Stronghold® Halb-Euro-Vorhängeschloss-Sortiment

Bezeichnung	CEN	Sicherheit Stufe	WORK	Beschreibung	Abmessungen mm					Barcode	Verpackung	Mindestbestallmenge	UVP netto (ohne MwSt.)
					A	B	C	D	E				
SS65SHE	CEN 5	10	WORK	65 mm Stahlschloss mit offenem Bügel für einen Halb-Euro-Zylinder	65	32	12,7	29	29	5012245037630	BOX	1	130,50€
SS65S/2.SHE	CEN 5	10	WORK	65 mm Stahlschloss, 65 mm langer Bügel, für Halb-Euro-Zylinder	65	32	12,7	65	29	Speziell	BOX	1	141,95€
SS55SHE	CEN 3	9	WORK	55 mm Stahlschloss mit offenem Bügel für Halb-Euro-Zylinder	55	25	10	26	22	5012245037623	BOX	1	95,50€
SS55S/2.SHE	CEN 3	9	WORK	55 mm Stahlschloss, 65 mm langer Bügel, für Halb-Euro-Zylinder	55	25	10	64	22	Speziell	BOX	1	105,25€

*Die CEN-Bewertung des Vorhängeschlosses gilt für das Vorhängeschloss selbst. Ihr Halb-Euro-Zylinder beeinflusst diese Bewertung.



Stronghold® Massivstahl - Euro-Versionen - nur Korpus - für modifizierten Halb-Euro



'E' and 'EM' Versions

Bezeichnung	CEN	Sicherheit Stufe	WORK	Beschreibung	Abmessungen mm					Barcode	Verpackung	Mindestbestellmenge	UVP netto (ohne MwSt.)
					A	B	C	D	E				
SS65CE	CEN 6	10	WORK	65 mm Euro Korpus C/S - Aufnahme 1/2 modifizierter 71 Doppel Euro	65	31.8	12.7	19	19	5012245005073	BOX	1	169,50€
SS65E	CEN 5	10	WORK	65 mm Euro Korpus O/S - Aufnahme 1/2 modifizierter 71 Doppel-Euro	65	31.8	12.7	29	29.5	5012245008494	BOX	1	130,50€
SS65E/2.5	CEN 5	10	WORK	65 mm Euro Korpus 2.5" L/S - Aufnahme 1/2 modifizierter 71 Doppel- Euro	65	31.8	12.7	65	29.5	Speziell	BOX	1	141,95€
SS50CEM	CEN 4	9	WORK	50 mm Euro Korpus C/S - Aufnahme 1/2 modifizierter 71 Doppel- Euro	50	26	10	16	16	5012245008746	BOX	1	82,15€
SS50EM	CEN 4	9	WORK	50 mm Euro Korpus O/S - Aufnahme 1/2 modifizierter 71 Doppel- Euro	50	26	10	26	22	5012245008739	BOX	1	63,50€
SS50EM/2.5	CEN 4	9	WORK	50 mm Euro Korpus 2.5" L/S - Aufnahme 1/2 modifizierter 71 Doppel- Euro	50	26	10	65	22	5012245008753	BOX	1	70,85€
SS50CEM/MARINE	CEN 3	8	WORK	Euro Korpus Marine C/S - Aufnahme 1/2 modifizierter 71 Doppel- Euro, Edelstahlbügel	50	26	10	16	16	Speziell	BOX	1	88,35€
SS50EM/MARINE	CEN 3	8	WORK	Euro Korpus Marine O/S - Aufnahme 1/2 modifizierter 71 Doppel- Euro, Edelstahlbügel	50	26	10	26	22	Speziell	BOX	1	69,95€

*Die CEN-Bewertung des Vorhängeschlosses gilt für das Vorhängeschloss selbst. Ihr Scan-Oval-Zylinder beeinflusst diese Bewertung.

Stronghold® Skandinavisches ovales Vorhängeschloss-Sortiment



Bezeichnung	CEN	Sicherheit Stufe	WORK	Beschreibung	Abmessungen mm					Barcode	Verpackung	Mindestbestellmenge	UVP netto (ohne MwSt.)
					A	B	C	D	E				
SS65C/SCAN/MCAM	CEN 6	10	WORK	SS65C Vorhängeschloss B/O zur Aufnahme von Scan Oval mit Schlitz	65	31.8	12.7	19	19	5012245037746	BOX	1	204,50€
SS65C/SCAN/FCAM	CEN 6	10	WORK	SS65C Vorhängeschloss B/O zur Aufnahme von Scan Oval mit Zapfen	65	31.8	12.7	19	19	5012245037753	BOX	1	204,50€
SS65/SCAN/MCAM	CEN 5	10	WORK	SS65 Vorhängeschloss B/O für Scan Oval mit Schlitz	65	31.8	12.7	29	29	5012245037708	BOX	1	157,20€
SS65/SCAN/FCAM	CEN 5	10	WORK	SS65 Vorhängeschloss B/O zur Aufnahme von Scan Oval mit Zapfen	65	31.8	12.7	29	29	5012245037715	BOX	1	157,20€
SS65/2.5/SCAN/MCAM	CEN 5	10	WORK	SS65 2.5 Vorhängeschloss B/O zur Aufnahme von Scan Oval mit Schlitz	65	31.8	12.7	64	29	5012245037722	BOX	1	170,95€
SS65/2.5/SCAN/FCAM	CEN 5	10	WORK	SS65 2.5 Vorhängeschloss B/O zur Aufnahme von Scan Oval mit Zapfen	65	31.8	12.7	64	29	5012245037739	BOX	1	170,95€
SS50C/SCAN/MCAM	CEN 4	9	WORK	SS50C Vorhängeschloss B/O zur Aufnahme von Scan Oval mit Schlitz	50	26	10	16	16	5012245037685	BOX	1	98,65€
SS50C/SCAN/FCAM	CEN 4	9	WORK	SS50C Vorhängeschloss B/O für Scan Oval mit Zapfen	50	26	10	16	16	5012245037692	BOX	1	98,65€
SS50/SCAN/MCAM	CEN 4	9	WORK	SS50 Vorhängeschloss B/O für Scan Oval mit Schlitz	50	26	10	26	22	5012245037647	BOX	1	76,50€
SS50/SCAN/FCAM	CEN 4	9	WORK	SS50 Vorhängeschloss B/O zur Aufnahme von Scan Oval mit Zapfen	50	26	10	26	22	5012245037654	BOX	1	76,50€
SS50/2.5/SCAN/MCAM	CEN 4	9	WORK	SS50 2.5 Vorhängeschloss B/O zur Aufnahme von Scan Oval mit Schlitz	50	26	10	64	22	5012245037661	BOX	1	85,15€
SS50/2.5/SCAN/FCAM	CEN 4	9	WORK	SS50 2.5 Vorhängeschloss B/O für Scan Oval mit Zapfen	50	26	10	64	22	5012245037678	BOX	1	85,15€

*Die CEN-Bewertung des Vorhängeschlosses gilt für das Vorhängeschloss selbst. Ihr Scan-Oval-Zylinder beeinflusst diese Bewertung.

Eine Serie robuster und sicherer Zahlenkombinationsvorhängeschlösser

Unsere neue Reihe von hochbelastbaren Warrior Zahlenkombinationsvorhängeschlössern, die in einer Vielzahl von Körperbreiten und Bügeltypen erhältlich sind, ist unvergleichlich widerstandsfähig. Der gepanzerte Stahlkörper, der Borstahlbügel und die Schutzabdeckung machen diese Warrior unschlagbar.

Warrior® Kombi Serie – Merkmale

Bügel aus gehärtetem Borstahl mit
satinierter Chromoberfläche

Gepanzertes Stahlkörper

45 und 55 Versionen haben 4 Räder
und 10.000 Kombinationen
65-Versionen haben 5 Räder und
100.000 Kombinationen

Ergonomisch gestaltete Räder für
einfache Handhabung – Vollständig
einstellbar

Patentrechtlich geschützt



Borstahlbügel



Warrior® Kombi Serie



Borststahl Bügel



Offener Bügel

Bezeichnung	Sicherheit Stufe	WORK	Beschreibung	Abmessungen mm					Barcode	Anzahl der Kombination	Verpackung	Mindestbestellmenge	UVP netto (ohne MwSt.)
				A	B	C	D	E					
WARRIOR COMBI 65	8	WORK	Vorhängeschloss 65 mm, offener Bügel, 5 Zahlenräder, einstellbar	65	39	12	30	28	5012245035797	100,000	DIVERSE	4	70,45€
WARRIOR COMBI 55	7	WORK	Vorhängeschloss 55 mm, offener Bügel, 4 Zahlenräder, einstellbar	55	32	10	25	23	5012245035827	10,000	DIVERSE	4	61,65€
WARRIOR COMBI 55 BX	7	WORK	Vorhängeschloss 55 mm, offener Bügel, 4 Zahlenräder, einstellbar, Boxed	55	32	10	25	23	Speziell	10,000	BOX	1	61,65€
WARRIOR COMBI 45	6	WORK	Vorhängeschloss 45 mm, offener Bügel, 4 Zahlenräder, einstellbar	45	25	8	20	18	5012245035858	10,000	DIVERSE	6	53,95€
WARRIOR COMBI 45 BX	6	WORK	Vorhängeschloss 45 mm, offener Bügel, 4 Zahlenräder, einstellbar, Boxed	45	25	8	20	18	Speziell	10,000	BOX	1	53,95€

Geschützter Bügel

WARRIOR COMBI 65C	9	WORK	Vorhängeschloss 65 mm, geschützter Bügel, 5 Zahlenräder, einstellbar	65	39	12	25	23	5012245035780	100,000	DIVERSE	4	79,50€
WARRIOR COMBI 55C	8	WORK	Vorhängeschloss 55 mm, geschützter Bügel, 4 Zahlenräder, einstellbar	55	32	10	19	19	5012245035810	10,000	DIVERSE	6	69,50€
WARRIOR COMBI 55C BX	8	WORK	Vorhängeschloss 55 mm, geschützter Bügel, 4 Zahlenräder, einstellbar, Boxed	55	32	10	19	19	Speziell	10,000	BOX	1	69,50€
WARRIOR COMBI 45C	7	WORK	Vorhängeschloss 45 mm, geschützter Bügel, 4 Zahlenräder, einstellbar	45	25	8	15	15	5012245035841	10,000	DIVERSE	6	60,50€
WARRIOR COMBI 45C BX	7	WORK	Vorhängeschloss 45 mm, geschützter Bügel, 4 Zahlenräder, einstellbar, Boxed	45	25	8	15	15	Speziell	10,000	BOX	1	60,50€

Langer/Offener Bügel

WARRIOR COMBI 65/2.5	8	WORK	Vorhängeschloss 65 mm/2,5" Bügel, 5 Rad Zahlenkombination, einstellbar	65	39	12	63	28	5012245035803	100,000	BLISTER	4	80,15€
WARRIOR COMBI 55/2.5	7	WORK	Vorhängeschloss 55 mm/2,5" Bügel, 4 Rad Zahlenkombination, einstellbar	55	32	10	63	23	5012245035834	10,000	BLISTER	6	68,15€
WARRIOR COMBI 45/2.5	6	WORK	Vorhängeschloss 45 mm/2,5" Bügel, 4 Rad Zahlenkombination, einstellbar	45	25	8	63	18	5012245035865	10,000	BLISTER	6	59,85€

Warrior® Schlüssel Serie

Eine Produktreihe von extrem belastbaren, hochwertigen und abschließbaren Vorhängeschlössern.

Diese einzigartig gestalteten Vorhängeschlösser bieten ein mittleres bis hohes Maß an Sicherheit. Sie sind in 3 Körperbreiten von 45 mm, 55 mm und 65 mm erhältlich. In jeder Größe sind Varianten mit offenem, geschlossenem und langem Bügel verfügbar. Auf Anfrage liefern wir auch gleichschließend.



CEN-geprüft



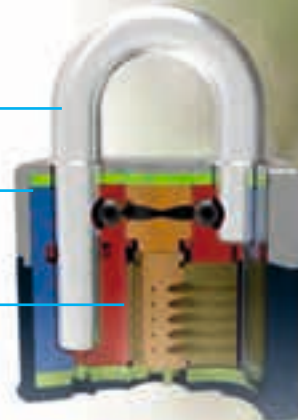
Chrom-Mangan Stahlbügel

Warrior® Merkmale

Gehärteter Chrom-Manganstahl

Gepanzertes Stahlkörper

5-Stift-Zylinder



Offener Bügel



WAR65



WAR45

Bezeichnung	CEN	Sicherheit Stufe	WORK	Beschreibung	Abmessungen mm					Barcode	Schlüssel rohlinge	Verpackung	Mindestbestellmenge	UVP netto (ohne MwSt.)
					A	B	C	D	E					
WARRIOR 65 BX	CEN 3	8	WORK	65 mm gepanzertes Stahlkörper, offener Stahlbügel, 5-Stift-Zylinder	65	34	12	30	24	Speziell	KB P5	BOX	1	69,95€
WARRIOR 55	CEN 3	7	WORK	55 mm gepanzertes Stahlkörper, offener Stahlbügel, 5-Stift-Zylinder	55	34	10	30	24	5012245035735	KB P5	DIVERSE	6	53,30€
WARRIOR 55 BX	CEN 3	7	WORK	55 mm gepanzertes Stahlkörper, offener Stahlbügel, 5-Stift-Zylinder	55	34	10	30	24	Speziell	KB P5	BOX	1	53,30€
WARRIOR 45	CEN 2	6	WORK	45 mm gepanzertes Stahlkörper, offener Stahlbügel, 5-Stift-Zylinder	45	26	8	20	20	5012245035766	KB P5	DIVERSE	6	44,15€
WARRIOR 45 BX	CEN 2	6	WORK	45 mm gepanzertes Stahlkörper, offener Stahlbügel, 5-Stift-Zylinder	45	26	8	20	20	Speziell	KB P5	BOX	1	44,15€
WARRIOR 65 KA	CEN 3	8	WORK	65 mm Stahlkörper, offener Stahlbügel, 5-Stift-Zyl. gleichschließend	65	34	12	30	24	Speziell	KB P5	BOX	1	79,15€
WARRIOR 55 KA	CEN 3	7	WORK	55 mm Stahlkörper, offener Stahlbügel, 5-Stift-Zyl. gleichschließend	55	34	10	30	24	Speziell	KB P5	BOX	1	64,85€
WARRIOR 45 KA	CEN 2	6	WORK	45 mm Stahlkörper, offener Stahlbügel, 5-Stift-Zyl. gleichschließend	45	26	8	20	20	Speziell	KB P5	BOX	1	55,50€



Geschützter Bügel



Bezeichnung	CEN	Sicherheit Stufe	WORK	Beschreibung	Abmessungen mm					Barcode	Schlüssel rohlänge	Verpackung	Mindestbestellmenge	UVP netto (ohne MwSt.)
					A	B	C	D	E					
WARRIOR 65CS	CEN 3	9	WORK	65 mm Stahlkörper, geschützter Bügel, 5-Stift-Zylinder	65	34	12	27	16	5012245035698	KB P5	DIVERSE	4	77,95€
WARRIOR 65CS BX	CEN 3	9	WORK	65 mm Stahlkörper, geschützter Bügel, 5-Stift-Zylinder – Boxed	65	34	12	27	16	Speziell	KB P5	BOX	1	77,95€
WARRIOR 55CS	CEN 3	8	WORK	55 mm Stahlkörper, geschützter Bügel, 5-Stift-Zylinder	55	34	10	17	15	5012245035728	KB P5	DIVERSE	6	60,95€
WARRIOR 55CS BX	CEN 3	8	WORK	55 mm Stahlkörper, geschützter Bügel, 5-Stift-Zylinder – Boxed	55	34	10	17	15	Speziell	KB P5	BOX	1	60,95€
WARRIOR 45CS	CEN 2	7	WORK	45 mm Stahlkörper, geschützter Bügel, 5-Stift-Zylinder	45	26	8	18	15	5012245035759	KB P5	DIVERSE	6	51,15€
WARRIOR 45CS BX	CEN 2	7	WORK	45 mm Stahlkörper, geschützter Bügel, 5-Stift-Zylinder – Boxed	45	26	8	18	15	Speziell	KB P5	BOX	1	51,15€
WARRIOR 65CS KA	CEN 3	9	WORK	65 mm Stahlkörper, geschützter Bügel, 5-Stift-Zyl. gleichschließend	65	34	12	27	16	Speziell	KB P5	BOX	1	79,15€
WARRIOR 55CS KA	CEN 3	8	WORK	55 mm, Stahlkörper geschützter Bügel, 5-Stift-Zyl. gleichschließend	55	34	10	17	15	Speziell	KB P5	BOX	1	71,40€
WARRIOR 45CS KA	CEN 2	7	WORK	45 mm Stahlkörper, geschützter Bügel, 5-Stift-Zyl. gleichschließend	45	26	8	18	15	Speziell	KB P5	BOX	1	62,65€

Langer Bügel

WAR65/2.5	CEN 3	8	WORK	65 mm Stahlkörper/ 63 mm Bügel - 5-Stift-Zylinder	65	34	12	63	24	5012245035711	KB P5	DIVERSE	4	74,50€
WAR45/2.5	CEN 2	6	WORK	45 mm Stahlkörper/ 63 mm Bügel - 5-Stift-Zylinder	45	26	8	63	20	5012245035773	KB P5	DIVERSE	6	49,60€
WAR65/2.5 KA	CEN 3	8	WORK	65 mm Stahlkörper/ 63 mm Bügel - 5-Stift-Zylinder, gleichschließend	65	34	12	63	24	Speziell	KB P5	BOX	1	84,90€
WAR55/2.5 KA	CEN 3	7	WORK	55 mm Stahlkörper/ 63 mm Bügel - 5-Stift-Zylinder, gleichschließend	55	34	10	63	24	Speziell	KB P5	BOX	1	59,80€
WAR45/2.5 KA	CEN 2	6	WORK	45 mm Stahlkörper/ 63 mm Bügel - 5-Stift-Zylinder, gleichschließend	45	26	8	63	20	Speziell	KB P5	BOX	1	60,95€



Lagerhaus - Schloss Serie



ASWL1



ASWL2

Bezeichnung	Sicherheit Stufe	WORK	Beschreibung	Abmessungen mm					Barcode	Schlüssel rohlinge	Verpackung	Mindestbestellmenge	UVP netto (ohne MwSt.)
				A	B	C	D	E					
ASWL1	6	WORK	Panzerblockschloss 60 mm aus Messing (klein) 5 Stifte	60	25	10	12	22	5012245004250	KB P5	DIVERSE	6	58,70€
ASWL2	7	WORK	Panzerblockschloss 80 mm aus Messing (groß) 5 Stifte	80	30	11	15	29	5012245004267	KB P5	DIVERSE	6	76,25€
ASWL1KA	6	WORK	Panzerblockschloss 60 mm, 5-Stift-Zyl. gleichschließend	60	25	10	12	22	Speziell	KB P5	BOX	1	61,50€
ASWL2KA	7	WORK	Panzerblockschloss 80 mm, 5-Stift-Zyl. gleichschließend	80	30	11	15	29	Speziell	KB P5	BOX	1	83,50€



DCL Serie (Diskusschloss)



DCL1



DCL1 COMBI

DCL1	7	WORK	Diskusschloss 70 mm, 5-Stift-Zylinder, Bohrschutz	70	27.5	9.5	17.5	17	5012245003666	KB P5	DIVERSE	6	30,45€
DCL1KA	7	WORK	Diskusschloss 70 mm, 5-Stift-Zyl. gleichschließend, Bohrschutz	70	27.5	9.5	17.5	17	Speziell	KB P5	BOX	1	33,25€
DCL1 COMBI	6	WORK	Zahlenkombinations-Diskusschloss 70mm, 4 Räder	70	22	8.5	18.5	23	5012245014105	10,000	DIVERSE	6	26,95€

Klemmhaspe – lock off



Kennzeichnung	Sicherheit Stufe	WORK	Beschreibung	Abmessungen mm			Bügelabstand	Barcode	Verpackung	Mindestbestellmenge	UVP netto (ohne MwSt.)
				A	B	C					
L4	N/A	WORK	Klemmhaspe Lock off - 6 Bohrungen für Hangschlösser	42	120	9	10	5012245021165	BOX	1	9,75€





Combi-Bolt® 5

Verriegelungsbolzen, einstellbare Zahlenkombination

5 Zahlenräder - 100.000 Kombinationen

- Druckguss-Schlosskörper
- Stahlriegel
- Der umstellbare Combi-Bolt® 5 hat 5 Zahlenräder für 100.000 Kombinationen
- Nie wieder Schlüssel verlieren
- Einhändige Bedienung
- Sicherheitsschrauben in der Packung enthalten
- Hohe Aufbruchssicherheit
- Patentrechtlich geschützt
- Ersetzt ein Vorhängeschloss und eine Überfälle

Einsatzbereich

Schuppen, Schränke, Lagerräume, Spinde, Schließfächer

Neu Combi-Bolt® POS-Mustertafel

Das Combi-Bolt® Sortiment ist eine sehr gefragte und erfolgreiche Produktlinie. Alle 5 Versionen des Combi-Bolt® sind auf der POS-Tafel abgebildet. Der Tafel ist aus leichtem Di-Bond hergestellt und wird mit Ösen für eine einfache Montage geliefert. Alle Combi-Bolts® sind mit Sicherheitskopfschrauben an der Platte vormontiert.

Combi-Bolt5®

Patentierter Verriegelungsbolzen

- Gleiche Kodierung möglich
- Nie wieder Schlüssel verlieren
- Rostfrei
- wetterfest



Bezeichnung	Sicherheit Stufe		Beschreibung	Abmessungen mm			Barcode	Anzahl der Kombination	Verpackung	Mindestbestellmenge	UVP netto (ohne MwSt.)
				A	B	C					
COMBIS	5	WORK	Kombi-Riegel 5 Zahlenräder, einstellbar, Blau	150	60	40	5012245035551	100.000	DIVERSE	2	53,95€



NEU - STH100 Extra Hochsicherheits-Absperrüberfalle

Das neue STH100 wurde ausschließlich für die Verwendung mit dem neuen Vorhangschloss SS100CS entwickelt. Bei gemeinsamer Verwendung dieser beiden sehr hochwertigen Produkte wird LPCB Level 4 erreicht.

Der Riegelkörper besteht aus einem speziell, gehärteten Gussmaterial, und der gehärtete Bolzen ist drehbar, was für zusätzliche Sicherheit sorgt und den Widerstand gegen Angriffe verstärkt.

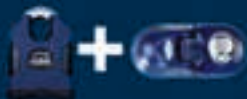
Das STH100 ist einfach zu montieren und bietet mehr Schutz als normale Überfällen, Haspen und Klammern.



Zertifiziert nach
LPS 1654: Ausgabe 1
Sicherheitsstufe 4
Zert. Nr. 1179b/01



Stufe 6





STH 100 Überfalle

- Hochsicherheits-Absperrüberfalle mit gehärteter Haspe und Klammer
- Speziell gehärtetes Gussmaterial - extrem robust
- Gehärtete drehbare Klammer für zusätzlichen Widerstand gegen Angriffe
- Nur zur Verwendung mit dem SS100CS Vorhängeschloss
- LPCB Level 4 bei gemeinsamer Verwendung mit SS 100CS



STH 1 Überfalle

- Hochsicherheits-Absperrüberfalle mit gehärteter Haspe und Klammer.
- Speziell gehärtetes Gussmaterial - extrem robust.
- Leicht zu montieren.
- Gehärtete drehbare Klammer für zusätzlichen Widerstand gegen Angriffe



STH 3 Überfalle

- Konstruktion aus gehärtetem Stahl mit Antikorrosionsbeschichtung
- Gehärtete Stahlklammer
- Schrauben und Muttern für zusätzliche Sicherheit
- Verdeckte Befestigungen
- Sold Secure Sicherheit Vorhängeschloss Fittings Silber
- Entspricht den neuen Bauvorschriften für die Sicherheit von Nebengebäuden



NO. 8 Gelenk-Überfalle

- Gehärtete Maxi-Klammer
- Gehärtete Stahlkonstruktion mit Antikorrosionsbeschichtung
- Schlossschraubenbefestigung für zusätzliche Sicherheit
- Verdeckte Befestigungen
- Kann an Einzel- oder Doppeltüren verwendet werden



STH100



STH1



Stronghold® CEN-zertifizierte Überfallen

Bezeichnung	CEN	LPCB	Sicherheit Stufe	WORK	Beschreibung	Abmessungen mm			Klammer Abstand	Befestigungsschraube Durchmesser	Barcode	Verpackung	Mindestbestellmenge	UVP netto (ohne MwSt.)
						A	B	C						
STH100	6	SRL*	10	WORK	Absperrüberfalle Stronghold, gehärtet - CEN 6 nur für SS100CS	184	86	32	n/a	18	5012245038828	BOX	1	234,50€
STH1	6		10	WORK	Absperrüberfalle Stronghold, gehärtet - CEN 6	184	86	32	16	18	5012245007770	BOX	1	138,50€

* LPCB Level 4 nur in Verbindung mit einem SS100CS Vorhängeschloss

Überfallen



STH3



NO.8



Bezeichnung	CEN	Sicherheit Stufe	WORK	Beschreibung	Abmessungen mm			Klammer Abstand	Barcode	Verpackung	Mindestbestellmenge	UVP netto (ohne MwSt.)
					A	B	C					
STH3	4	9	WORK	Haspe und Klammer extra hochsicher, aus gehärtetem Stahl - CEN 4	231	76	52.5	13	5012245038064	DIVERSE	1	117,50€
NO.8		7	WORK	Maxi-Klammer gehärtet	216	54.2	38	25	5012245003284	DIVERSE	2	31,05€

Hochsicherheitsketten aus **gehärtetem, legiertem Stahl** - Sold Secure geprüft, Schloss- und Kette als Set



Hochsicherheitsketten aus gehärtetem, legiertem Stahl

Sold Secure geprüfte Schloss- und Kettensets



Bezeichnung	Sicherheit Stufe		Beschreibung	Verbindung Durchmesser	Kette Länge	Abmessungen mm					Barcode	Schlüssel rohlinge	Verpackung	Mindestbestellmenge	UVP netto (ohne MwSt)	MK
						A	B	C	D	E						
SS100CS/TC22/5	10	MOTORCYCLE	SS100CS Vorhängeschloss mit gehärteter Stahlkette	22	1500	100	62	20	33	28	5012245038835	KB P6	TAG	1	561,35€	■
SS80CS/TC22/5	10	MOTORCYCLE	SS80CS Vorhängeschloss mit gehärteter Stahlkette	22	1500	80	40	16	25	24	5012245038842	KB P6	TAG	1	490,50€	■
SS80CS/TC19/5	10	MOTORCYCLE	SS80CS Vorhängeschloss mit gehärteter Stahlkette	19	1500	80	40	16	25	24	5012245038859	KB P6	TAG	1	446,90€	■
SS80CS/TC16/5	10	MOTORCYCLE	SS80CS Vorhängeschloss mit gehärteter Stahlkette	16	1500	80	40	16	25	24	5012245038866	KB P6	TAG	1	403,50€	■
SS65CS/TC14/3	10	MOTORCYCLE	SS65CS Vorhängeschloss mit gehärteter Stahlkette	14	915	65	31,8	12,7	19	19	5012245029215	KB P6	TAG	1	250,70€	■
SS65CS/TC14/4	10	MOTORCYCLE	SS65CS Vorhängeschloss mit gehärteter Stahlkette	14	1200	65	31,8	12,7	19	19	5012245022346	KB P6	TAG	1	261,60€	■
SS50CS/TC14/3	10	MOTORCYCLE	SS50CS Vorhängeschloss mit gehärteter Stahlkette	14	915	50	26	10	16	16	5012245029222	KB P6	TAG	1	184,25€	■
SS50CS/TC14/4	10	MOTORCYCLE	SS50CS Vorhängeschloss mit gehärteter Stahlkette	14	1200	50	26	10	16	16	5012245029239	KB P6	TAG	1	213,10€	■
SS50CS/G4	9	BICYCLE	SS50CS Vorhängeschloss mit gehärteter Stahlkette	10	1200	50	26	10	16	16	5012245004045	KB P6	TAG	1	152,50€	■
DCL1/3	9	BICYCLE	DCL1 Diskusschloss mit gehärteter Stahlkette	8	915	70	22,5	9,5	12,5	17	5012245020106	KB P6	TAG	6	56,50€	■
SS505/G3	8	BICYCLE	SS505 Vorhängeschloss mit gehärteter Stahlkette	10	915	50	26	10	26	22	5012245003536	KB P6	TAG	1	152,50€	■

Gleichschließendes SS100 Vorhängeschloss – 16€ Aufschlag, 6 Pin – 11€ Aufschlag
 MK bedeutet Generalschlüssel verfügbar für SS100 – Aufschlag 22€, 6 Pin – 15€ Aufschlag



BOX
 BOX
 BOX
 BOX
 BOX
 BOX
 BOX
 BOX
 BOX
 BOX

Hochsicherheitsketten aus **gehärtetem, legiertem Stahl** - Sold Secure geprüft



Stronghold®
TC22

Durchmesser - 22 mm
Länge - 1500 mm
Gehärteter, legierter Stahl



Stronghold®
TC19

Durchmesser - 19 mm
Länge - 1500 mm
Gehärteter, legierter Stahl



Stronghold®
TC16

Durchmesser - 16 mm
Länge - 1500 mm
Gehärteter, legierter Stahl



Stronghold®
TC14

Durchmesser - 14 mm
Längen - 915 mm / 1200 mm.
Gehärteter, legierter Stahl



Stronghold®
G Chain

Durchmesser - 10 mm
Längen - 915/1200/1500/2000 mm.
Gehärteter, legierter Stahl



Stronghold®
J Chain

Durchmesser - 8 mm
Längen - 915 mm / 1200 mm.
Gehärteter, legierter Stahl





Hochsicherheitsketten aus gehärtetem, legiertem Stahl - Sold Secure geprüft

Bezeichnung	Sicherheit Stufe	Sold Secure	Beschreibung	Abmessungen mm		Barcode	Verpackung	Mindestbestellmenge	UVP netto (ohne MwSt.)
				Verbindung Durchmesser	Kette Länge				
TC22/5	10	MOTORCYCLE	Kette TC22/5, gehärtet aus legiertem Stahl, blaue Schutzhülle	22	1500	5012245038378	TAG	1	452,35€
TC19/5	10	MOTORCYCLE	Kette TC19/5, gehärtet aus legiertem Stahl, blaue Schutzhülle	19	1500	5012245035889	TAG	1	307,95€
TC16/5	10	MOTORCYCLE	Kette TC16/5, gehärtet aus legiertem Stahl, blaue Schutzhülle	16	1500	5012245035896	TAG	1	235,55€
TC14/3	10	MOTORCYCLE	Kette TC14/3, gehärtet aus legiertem Stahl, blaue Schutzhülle	14	915	5012245028089	TAG	1	136,15€
TC14/4	10	MOTORCYCLE	Kette TC14/4, gehärtet aus legiertem Stahl, blaue Schutzhülle	14	1200	5012245028096	TAG	1	168,95€
G3	9	BICYCLE	Kette G3, gehärtet aus legiertem Stahl, blaue Schutzhülle	10	915	5012245006537	TAG	1	56,15€
G4	9	BICYCLE	Kette G4, gehärtet aus legiertem Stahl, blaue Schutzhülle	10	1200	5012245003116	TAG	1	69,65€
G5	9	BICYCLE	Kette G5, gehärtet aus legiertem Stahl, blaue Schutzhülle	10	1500	5012245038590	TAG	1	92,30€
G7	9	BICYCLE	Kette G7, gehärtet aus legiertem Stahl, blaue Schutzhülle	10	2000	5012245040630	TAG	1	129,20€
J3	8	BICYCLE	Kette J3, gehärtet aus legiertem Stahl, blaue Schutzhülle	8	915	5012245008830	TAG	1	35,85€
J4	8	BICYCLE	Kette J4, gehärtet aus legiertem Stahl, blaue Schutzhülle	8	1200	5012245004366	TAG	1	43,50€





Keine Schlüssel
zu verlieren



Keykeep™ 2

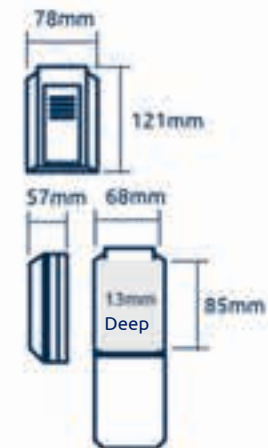
Einstellbarer Schlüsselsafe mit 12 Tasten und wetterfester Abdeckung



Produktmerkmale

- Langlebige Druckgusskonstruktion, die Angriffen standhält
- Einstellbares 12-Tasten-Kombinationsschloss
- 4000 mögliche Kombinationen - einstellbar. Der Zugang kann jederzeit durch Ändern des Codes widerrufen werden
- Der gewählte Code kann aus einer beliebigen Anzahl von Ziffern bestehen, von einem einstelligen Code bis hin zu einem 12-stelligen Code
- Leicht einzustellen
- Wetterfeste Abdeckung
- Diskrete Erscheinung, dunkle Farbe zieht keine Aufmerksamkeit auf sich
- Automatische Rückstellfunktion für zusätzliche Sicherheit
- Internes Fassungsvermögen zur Aufnahme mehrerer Schlüssel geeignet. (85mm x 68mm x 13mm)
- Lässt sich leicht an jeder flachen Oberfläche befestigen
- Wird mit 4 Befestigungsschrauben geliefert

Abmessungen



Keykeep™ 1 4-Zahlenräder-Kombi-Schlüsselsafe



Produktmerkmale

- Langlebige Konstruktion
- Einstellbares Vierrad-Zahlschloss
- Wetterfeste Abdeckung
- Leicht zu montieren und umzucodieren

Bewahren Sie einen Ersatzschlüssel sicher außerhalb Ihres Hauses für Notfälle auf

Typische Anwendungen

- Bewahren Sie die Schlüssel älterer oder kranker Angehöriger auf, um im Notfall schnell darauf zugreifen zu können.
- Einfacher Zugang für Ihre Kinder, wenn sie nach Hause kommen
- Ideal für Schuppschlüssel, Garagenschlüssel usw.
- Ermöglicht Gärtnern, Reinigungskräften, Handwerkern, Pflegepersonal den Zugang zu Ihrem Haus
- Ermöglicht den Zugang nur für Personen, die den Code kennen
- Bietet einen Mini-Safe für Ferienhäuser, Pensionen, B&Bs und Mietunterkünfte
- Ideal für Büros oder Ferienunterkünfte
- Bewahren Sie Ihren Ersatzschlüssel sicher und geschützt auf
- Ideal für den Außen- und Innengebrauch
- Wählen Sie Ihren eigenen sicheren Zugangscode

Wichtige Hinweise

Alle Schlüsselsafes und Schlüsselaufbewahrungen sollten außer Sichtweite platziert werden, um nicht zu Übergriffen einzuladen. Bringen Sie Ihren Schlüsselsafe an einem diskreten Ort an und geben Sie seinen Standort nur denjenigen bekannt, die Zugang benötigen

**Keykeep™ 1 und Keykeep™ 2
Jetzt in aufhängbarer Kartonverpackung verfügbar**

Squires ersetzt zunehmend Plastikblister durch Kartonverpackungen. Ab sofort sind daher die Schlüsselsafes nur noch in Kartonverpackung verfügbar. Diese können an Eurohaken befestigt werden.



Key Safes



Bezeichnung	WORK	Beschreibung	Abmessungen mm			Barcode	Anzahl der Kombinationen	Verpackung	Mindestbestellmenge	UVP netto (ohne MwSt.)
			A	B	C					
KEYKEEP1BX	WORK	Schlüsselsafe-Kombinationszahlschloss	85	120	35	5012245022087	10,000	Karton	2	35,50€
KEYKEEP2BX	WORK	Schlüsselsafe mit Drucktastenschloss	78	121	57	5012245035322	4,000	Karton	2	51,50€



HOME

Home ist, wie der Name bereits andeutet, perfekt für den Hausgebrauch geeignet. Es umfasst Produkte für allgemeine Zwecke wie unsere Messing-, Laminierte- und Kombinationsvorhängeschlösser. Diese sind ideal für Tore, Werkzeugkästen, Schränke und Garagentore. HOME umfasst Spezialschlösser wie unsere Kombibolzen, Schlösser und Überfallen für Außentore oder Schuppen.

Anwendungsbereiche

- Allseitiger Einsatz zu Hause
- Garage
- Schuppen
- Eingangstor
- Lagerraum

Warum HOME ?

- Robuste Allroundschlösser
- Wettergeschützt
- 10 Jahre Garantie
- Schlüssel- und Zahlenschlösser
- Diebstahlsicher, getestet

Sicherheitsstufe

- Mittel 1-4 / hoch 5-7

Squire HOME Modelle

CP Kombination
Combi-Bolt™
Vulcan™ Kombi
Vulcan™ Key
Stronglock™
Lion
Old English
Mittlere Sicherheitshaspen
Keybolt™



Ein äußerst robuste Serie von hochsicheren Zahlenkombinationsschlössern

Benannt nach Vulkan, dem antiken römischen Gott des Feuers und der Metallverarbeitung, hält diese robuste Produktreihe von Kombinationsvorhängeschlössern einiges aus. Die einfach zu bedienenden 4- und 5-Zahlenräderversionen der Vulkan-Schlösser sind vollständig einstellbar und bieten bis zu 100.000 Kombinationen.

Vulcan™ Kombi Produkt – Merkmale

Bügel aus gehärteter **Borstahl** mit satinierte Chromoberfläche

Bügel beidseitig verriegelt

Vulcan40 und Vulcan50
4 Zahlenräder 10.000
Kombinationen

Vulcan60 - 5 Zahlenräder
100.000 Kombination

Vollständig einstellbar

Schlosskörper aus satiniertem
Chromdruckguss

Öffnung per Druckknopf

Patentgeschützt



Bügel aus
Borstahl





Bor Stahlbügel

Vulcan™ Kombi Serie

Offener Bügel

Bezeichnung	Sicherheit Stufe	HOME	Beschreibung	Abmessungen mm					Barcode	Anzahl der Kombinationen	Verpackung	Mindestbestellmenge	UVP netto (ohne MwSt.)
				A	B	C	D	E					
VULCAN COMBI 60	6	HOME	Kombinationsvorhängeschloss 60 mm, 5 Zahlenräder, offener Bügel	60	33	10	34	28	5012245035612	100,000	DIVERSE	4	59,95€
VULCAN COMBI 60BX	6	HOME	Kombinationsvorhängeschloss 60 mm, 5 Zahlenräder, offener Bügel - Boxed	60	33	10	34	28	Speziell	100,000	BOX	1	59,95€
VULCAN COMBI 50	5	HOME	Kombinationsvorhängeschloss 50 mm, 4 Zahlenräder, offener Bügel	50	26	8	26	22.6	5012245035506	10,000	DIVERSE	6	49,05€
VULCAN COMBI 50BX	5	HOME	Kombinationsvorhängeschloss 50 mm, 4 Zahlenräder, offener Bügel - Boxed	50	26	8	26	22.6	Speziell	10,000	BOX	1	49,05€
VULCAN COMBI 40	4	HOME	Kombinationsvorhängeschloss 40 mm, 4 Zahlenräder, offener Bügel	40	22	6	20	17	5012245035643	10,000	DIVERSE	6	26,05€
VULCAN COMBI 40BX	4	HOME	Kombinationsvorhängeschloss 40 mm, 4 Zahlenräder, offener Bügel - Boxed	40	22	6	20	17	Speziell	10,000	BOX	1	26,05€

Geschützter Bügel

VULCAN COMBI 60CS	7	HOME	Vorhängeschloss 60 mm Kombi - 5 Zahlenräder, geschützter Bügel	60	33	10	29	22	5012245035629	100,000	DIVERSE	4	70,95€
VULCAN COMBI 50CS	6	HOME	Vorhängeschloss 50 mm Kombi - 4 Zahlenräder, geschützter Bügel	50	26	8	22	15	5012245035520	10,000	DIVERSE	6	63,95€
VULCAN COMBI 40CS	4	HOME	Vorhängeschloss 40 mm Kombi - 4 Zahlenräder, geschützter Bügel	40	22	6	17	13	5012245035650	10,000	DIVERSE	6	32,55€

Langer / offener Bügel

VULCAN COMBI 60/2.5	6	HOME	Kombinationsvorhängeschloss 60 mm, Bügel 63 mm lang, 5 Zahlenräder	60	33	10	63	28	5012245035636	100,000	DIVERSE	4	69,50€
VULCAN COMBI 50/2.5	5	HOME	Kombinationsvorhängeschloss 50 mm, Bügel 63 mm lang, 4 Zahlenräder	50	26	8	63	22.6	5012245035513	10,000	DIVERSE	6	61,50€
VULCAN COMBI 40/2.5	4	HOME	Kombinationsvorhängeschloss 40 mm, Bügel 63 mm lang, 4 Zahlenräder	40	22	6	63	17	5012245035667	10,000	DIVERSE	6	32,50€

Vulcan™ Schlüssel-Serie



Eine äußerst robuste Auswahl an Hochleistungsschlössern

Diese einzigartig gestalteten abschließbaren Vorhängeschlösser bieten mittleres bis hohes Sicherheitsniveau. Sie sind in 3 Körperbreiten erhältlich: 40 mm, 45 mm und 50 mm. Innerhalb jeder Größe sind Varianten mit offenem, geschlossenem und langen Bügel erhältlich. Auf Anfrage liefern wir auch gleichschließende Ausführungen.

Vulcan™ Sortiment - Eigenschaften

Bügel aus gehärtetem, legiertem Borstahl

Stahlkörper mit druckgegossener, matt verchromter Gehäuseabdeckung

4-Stift-Zylinderschloss-Mechanismus



Borstahlbügel

Vulcan™ Schlüssel – Serie

Offener Bügel



VULCAN P4 40



VULCAN P4 45



VULCAN P4 50

Bezeichnung	Sicherheit Stufe	HOME	Beschreibung	Abmessungen mm					Barcode	Schlüssel rohlinge	Verpackung	Mindestbestellmenge	UVP netto (ohne MwSt.)
				A	B	C	D	E					
VULCAN P4 50	6	HOME	Stahlkörper 50 mm, Druckgussabdeckung mit Borstahlbügel	55	33	9.5	23.5	22	5012245035469	KB P4	DIVERSE	6	39,15€
VULCAN P4 50 BX	6	HOME	Stahlkörper 50 mm, Druckgussabdeckung mit Borstahlbügel, Boxed	55	33	9.5	23.5	22	Speziell	KB P4	BOX	1	39,15€
VULCAN P4 45	5	HOME	Stahlkörper 45 mm, Druckgussabdeckung mit Borstahlbügel	48	28	8	19	20.5	5012245035582	KB P4	DIVERSE	6	34,50€
VULCAN P4 40	5	HOME	Stahlkörper 40 mm, Druckgussabdeckung mit Borstahlbügel	44	27	7	18	19	5012245035452	KB P4	DIVERSE	6	32,50€
VULCAN P4 40 BX	5	HOME	Stahlkörper 40 mm, Druckgussabdeckung mit Borstahlbügel, Boxed	44	27	7	18	19	Speziell	KB P4	BOX	1	32,50€
VULCAN P4 50 KA	6	HOME	Stahlkörper 50 mm, Druckgussabdeckung mit Borstahlbügel, gl. KA	55	33	9.5	23.5	22	Speziell	KB P4	BOX	1	47,85€
VULCAN P4 45 KA	5	HOME	Stahlkörper 45mm, Druckgussabdeckung mit Borstahlbügel, gl. KA	48	28	8	19	20.5	Speziell	KB P4	BOX	1	43,05€

Geschützter Bügel



VULCAN P4 45CS



VULCAN P4 50CS

VULCAN P4 50CS BX	7	HOME	Stahlkörper 50 mm, Druckgussabdeckung mit Borstahlbügel, Boxed	55	33	9.5	19	16	Speziell	KB P4	BOX	1	46,35€
VULCAN P4 45CS	6	HOME	Stahlkörper 45 mm, Druckgussabdeckung mit Borstahlbügel	48	28	8	15.2	14	5012245035599	KB P4	DIVERSE	6	39,75€
VULCAN P4 45CS KA	6	HOME	Stahlkörper 45 mm, Druckgussabdeckung mit Borstahlbügel, gl. KA	48	28	8	15.2	14	Speziell	KB P4	BOX	1	47,85€

Langer Bügel



VULCAN P4 40/2.5

VULCAN P4 40/2.5	5	HOME	Stahlkörper 40 mm/ 63mm langer, offener Borstahlbügel	44	27	7	63	19	5012245035605	KB P4	DIVERSE	6	36,95€
------------------	---	------	---	----	----	---	----	----	---------------	-------	---------	---	--------

CP Serie – Zahlenkombination



Ein Sortiment an hochbelastbaren Zahlen-Kombinations-Vorhängeschlössern

Unsere Zahlenkombinationsschlösser sind einzigartig im Design und werden nach den höchsten Qualitätsstandards hergestellt. Sie sind einfach zu bedienen, vollständig einstellbar und eine Reihe von Schlössern kann gleichermaßen eingestellt werden, so dass ein Code mehrere Schlösser öffnet. Viele unserer Schlösser sind patentiert und verfügen über individuelle Konstruktionsmerkmale zur Verbesserung von Leistung und Sicherheit.

CP Sortiment – Merkmale

Gehärteter Stahlbügel
(rostfreie Versionen aus
rostfreiem Stahl)

Bügel beidseitig
verriegelt

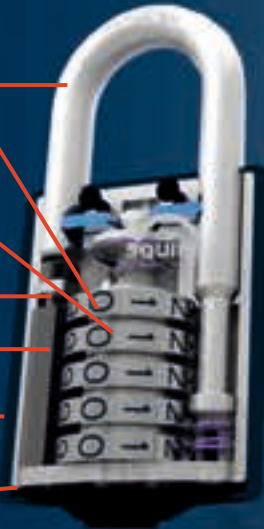
CP40 und CP50
4 Zahlenräder
10.000 Kombinationen

CP60 - 5 Zahlenräder
100.000 Kombinationen

Voll einstellbar

Körperabdeckung aus
Druckgusslegierung

Neues patentiertes
Design



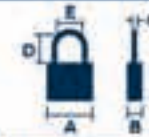
Neu CP 50/4
100 mm Bügelabstand



neu

100mm





CP Serie mit Zahlenkombination

CP60 - 60mm



Bezeichnung	Sicherheit Stufe	e	Beschreibung	Abmessungen mm					Barcode	Anzahl der Kombinationen	Verpackung	Mindestbestellmenge	UVP netto (ohne MwSt.)
				A	B	C	D	E					
CP60	6	HOME	Kombinationsvorhängeschloss 60 mm, 5 Zahlenräder	60	33	10	34	28	5012245025736	100,000	DIVERSE	3	46,90€
CP60 BX	6	HOME	Kombinationsvorhängeschloss 60 mm, 5 Räder, Boxed	60	33	10	34	28	Speziell	100,000	DIVERSE	3	46,90€
CP60/2.5	6	HOME	Kombivorhängeschloss 60 mm, Bügel 63 mm, 5 Räder	60	33	10	63	28	5012245025743	100,000	DIVERSE	3	51,10€
CP60CS	7	HOME	Kombivorhängeschloss 60 mm, geschütz. Bügel, 5 Räder	60	33	10	29	22	5012245025750	100,000	DIVERSE	3	56,60€

CP50 - 50mm



CP50	5	HOME	Kombivorhängeschloss 50 mm, 4 Zahlenräder	50	26	8	26	22.6	5012245021783	10,000	DIVERSE	6	36,00€
CP50 BX	5	HOME	Kombivorhängeschloss 50 mm, 4 Zahlenräder, Boxed	50	26	8	26	22.6	Speziell	10,000	BOX	1	36,00€
CP50/1.5	5	HOME	Kombivorhängeschloss 50 mm, Bügel 38mm, 4 Zahlenräder	50	26	8	38.1	22.6	5012245021806	10,000	DIVERSE	6	38,70€
CP50/1.5 BX	5	HOME	Kombivorhängeschloss 50 mm, Bügel 38mm, 4 Zahlenräder	50	26	8	38.1	22.6	Speziell	10,000	BOX	1	38,70€
CP50/2.5	5	HOME	Kombivorhängeschloss 50 mm, Bügel 64 mm, 4 Zahlenräder	50	26	8	63.5	22.6	5012245021813	10,000	DIVERSE	6	45,70€
CP50/2.5 BX	5	HOME	Kombivorhängeschloss 50 mm, Bügel 64 mm, 4 Zahlenräder - Boxed	50	26	8	63.5	22.6	5012245040265	10,000	BOX	1	45,70€
CP50/4 neu	5	HOME	Kombivorhängeschloss 50 mm, Bügel 100 mm, 4 Zahlenräder	50	26	8	100	22.6	Speziell	10,000	BOX	1	50,70€
CP50CS	6	HOME	Kombivorhängeschloss 50 mm, geschützter Bügel, 4 Zahlenräder	50	26	8	100	10	5012245021790	10,000	DIVERSE	3	48,50€

CP40 - 40mm



CP40	4	HOME	Kombivorhängeschloss 40 mm, 4 Zahlenräder	40	22	6	20	17	5012245024609	10,000	DIVERSE	6	18,50€
CP40 BX	4	HOME	Kombivorhängeschloss 40 mm, 4 Zahlenräder - Boxed	40	22	6	20	17	Speziell	10,000	BOXED	6	18,50€
CP40/2.5	4	HOME	Kombivorhängeschloss 40 mm, Bügel 63 mm, 4 Zahlenräder	40	22	6	63	17	5012245024616	10,000	DIVERSE	6	20,60€
CP40/2.5 BX	4	HOME	Kombivorhängeschloss 40 mm, Bügel 63 mm, 4 Zahlenräder, Boxed	40	22	6	63	17	Speziell	10,000	BOXED	6	20,60€
CP40CS	4	HOME	Kombivorhängeschloss 40 mm, geschützter Bügel, 4 Zahlenräder	40	22	6	17	13	5012245024623	10,000	DIVERSE	6	23,50€



Rostfrei



Das CP Sortiment ist auch mit Kettenbefestigung erhältlich

Auch in rostfreier Ausführung mit Edelstahlbügeln erhältlich, siehe Seite 71

Vorhängeschlösser aus massivem Messing Premium Qualität

Die Lion-Produkte bieten ein hohes Maß an Sicherheit für den Innen- und Außenbereich und sind auch gleichschließend erhältlich.

Merkmale

- Bügel aus gehärtetem Stahl
- Doppelverriegelung 30mm und mehr
- Schlosskörper aus massivem Messing
- Zylinderschloss-Mechanismus

Vorteile

- Hervorragendes Preis-/Leistungsverhältnis
- Für den internen und externen Gebrauch

NEU LN4/4
100mm Bügelabstand



Gehärteter
Stahlbügel

Schlosskörper
aus massivem
Messing

Zylinderschloss-
Mechanismus



Lion Serie - Premium Massivmessing



neu

neu

Bezeichnung	Sicherheit Stufe	HOME	Beschreibung	Abmessungen mm					Barcode	Schlüssel rohlinge	Verpackung	Mindestbestellmenge	UVP netto (ohne MwSt.)
				A	B	C	D	E					
LN2	2	HOME	25 mm Premium Messing, 4 Stift	24,5	11,1	4	16,7	13,5	5012245002676	KB LN A SL	DIVERSE	12	11,90€
LN3	2	HOME	30 mm Premium Messing, 4 Stift, Bügel beidseitig verriegelt	31,5	13	5,5	19,5	16,5	5012245002683	KB LN A SL	DIVERSE	12	12,95€
LN4	3	HOME	40 mm Premium Messing, 5 Stift, Bügel beidseitig verriegelt	39,5	14	6	21,1	22,5	5012245002690	KBPS	DIVERSE	6	16,25€
LN5	4	HOME	50 mm Premium Messing, 5 Stift, Bügel beidseitig verriegelt	51	15,5	8,8	30	28	5012245002713	KBPS	DIVERSE	6	21,30€
LN60	5	HOME	60 mm Premium Messing, 5 Stift, Bügel beidseitig verriegelt	60	18,6	9,5	35,5	33,5	5012245003376	KBPS	DIVERSE	6	27,80€
LN4/2.5	3	HOME	2,5" L/S 50 mm Premium Messing, 5 Stift, Bügel beidseitig verriegelt	39,5	14	6	64	22,5	5012245002706	KBPS	DIVERSE	6	17,95€
LN4/4 neu	3	HOME	4" L/S 40 mm Premium Messing, 5 Stift, Bügel beidseitig verriegelt	39,5	14	6	100	22,2	5012245039368	KBPS	DIVERSE	6	19,15€
LN5/2.5	4	HOME	2,5" L/S 50 mm Premium Messing 5 Stift, Bügel beidseitig verriegelt	51	15,5	8,8	65	28	5012245006032	KBPS	DIVERSE	6	23,45€
LN4T	3	HOME	40 mm Doppelpack KA (2 x LN4 KA auf einer Karte)	39,5	14	6	21,1	22,5	5012245003314	KBPS	DIVERSE	6	28,25€
LN5T	4	HOME	50 mm Doppelpack KA (2 x LN5 KA auf einer Karte)	51	15,5	8,8	30	28	5012245009781	KBPS	DIVERSE	6	37,65€
LN2 KA1	2	HOME	KA 25 mm Premium Messing, 4 Stift, unterschiedliche Nr. 2232	24,5	11,1	4	16,7	13,5	Speziell	KBPS	BOX	12	12,95€
LN3 KA1	2	HOME	KA 30 mm Premium Messing, 4 Stift, doppelsp., unterschiedliche Nr. 32342	31,5	13	5,5	19,5	16,5	Speziell	KBPS	BOX	12	14,75€
LN3 KA2	2	HOME	KA 30 mm Premium Messing, 4 Stift, doppelsp. unterschiedliche Nr. 43223	31,5	13	5,5	19,5	16,5	Speziell	KBPS	BOX	6	14,75€
LN4 KA1	3	HOME	KA 40 mm Premium Messing, 4 Stift, Bügel beidseitig verriegelt, unterschiedliche Nr. 23423	39,5	14	6	21,1	22,5	Speziell	KBPS	BOX	6	16,25€
LN4 KA2	3	HOME	KA 40 mm Premium Messing, 4 Stift, Bügel beidseitig verriegelt, unterschiedliche Nr. 24342	39,5	14	6	21,1	22,5	Speziell	KBPS	BOX	6	16,25€
LN4 KA3	3	HOME	KA 40 mm Premium Messing, 4 Stift, Bügel beidseitig verriegelt, unterschiedliche Nr. 31422	39,5	14	6	21,1	22,5	Speziell	KBPS	BOX	6	16,25€
LN5 KA1	4	HOME	KA 50 mm Premium Messing, 4 Stift, Bügel beidseitig verriegelt, unterschiedliche Nr. 24342	51	15,5	8,8	30	28	Speziell	KBPS	BOX	6	21,75€
LN5 KA2	4	HOME	KA 50 mm Premium Messing, 4 Stift, Bügel beidseitig verriegelt, unterschiedliche Nr. 35524	51	15,5	8,8	30	28	Speziell	KBPS	BOX	6	21,75€
LN5 KA3	4	HOME	KA 50 mm Premium Messing, 4 Stift, Bügel beidseitig verriegelt, unterschiedliche Nr. 31422	51	15,5	8,8	30	28	Speziell	KBPS	BOX	6	21,75€
LN60 KA1	5	HOME	KA 60 mm Premium Messing, 4 Stift, Bügel beidseitig verriegelt, unterschiedliche Nr. 24342	60	18,6	9,5	35,5	33,5	Speziell	KBPS	BOX	6	27,80€
LN60 KA2	5	HOME	KA 60 mm Premium Messing, 4 Stift, Bügel beidseitig verriegelt, unterschiedliche Nr. 31422	60	18,6	9,5	35,5	33,5	Speziell	KBPS	BOX	6	27,80€
LN4/2.5 KA1	3	HOME	KA 2.5" L/S 40 mm Premium Messing 5 Stift Bügel beidseitig verriegelt, unterschiedliche Nr. 24342	39,5	14	6	64	22,5	Speziell	KBPS	BOX	6	18,45€
LN4/4/KA1	6	HOME	KA 4" L/S 40 mm Premium Messing 5 pin Bügel beidseitig verriegelt, unterschiedliche Nr. 24342	39,5	14	6	100	22,5	Speziell	KBPS	BOX	6	20,45€
LN5/2.5 KA1	4	HOME	KA 2.5" L/S 50 mm Premium Messing 5 pin Bügel beidseitig verriegelt, unterschiedliche Nr. 24342	51	15,5	8,8	65	28	Speziell	KBPS	BOX	6	26,05€
LN5/2.5 KA2	4	HOME	KA 2.5" L/S 50 mm Premium Messing 5 pin Bügel beidseitig verriegelt, unterschiedliche Nr. 35524	51	15,5	8,8	65	28	Speziell	KBPS	BOX	6	26,05€

SPEZIELLER PRODUKTSERVICE

Auftragsfertigung Lion Premium Messing Vorhängeschlösser

Das Problem

Mit der großen Menge an Messingschlössern auf dem Markt und einer limitierten Anzahl von gleichschließenden Systemen erhöht sich das Risiko, dass mit dem Schlüssel eines Kunden ein Schloss eines anderen Kunden in der Nähe geöffnet werden könnte. Das potentielle Haftungsproblem hieraus beschäftigt die Lieferanten dieser Schlösser.

Die Lösung

SQUIRE löst dieses Problem durch die spezielle Auftragsfertigung der Lion Range auf Wunsch. Individuelle Schlüsselsysteme werden konzipiert und in unserer Fabrik hergestellt. Damit entfällt die Sorge über mögliche Schlüsseldublikate aufgrund der hohen Anzahl von verfügbaren Schlüsseloptionen.

SQUIRE baut in der Fabrikation gleichschließende (KA) Serien mit bis zu 1500 garantierten unterschiedlichen Schließungen.

Features

Garantiert 1500 unterschiedliche Schlüssel.
Vorhängeschlösser können für existierende Schlüssel erstellt werden.
Schlüssel werden individuell gekennzeichnet
Alle Schlössergrößen und -varianten können gleichschließend zueinander erstellt werden



Individuell vorgefertigte Messing Vorhängeschlösser

Verfügbare Varianten

Gehärteter Stahlbügel

Rostfreier Stahlbügel

LN4 - 40mm

LN4/2.5 - 40mm langer Bügel

LN5 - 50mm

LN60 - 60mm

LN4S - 40mm

LN4S/2.5 - 40mm langer Bügel

LN5S - 50mm



Rustproof
versions available



Marine
versions available



Gleichschließende Premium Messing Vorhängeschlösser

Bezeichnung	Sicherheit Stufe		Beschreibung	Abmessungen mm					Barcode	Schlüssel rohlinge	Verpackung	Mindestbestellmenge	UVP netto (ohne MwSt.)
				A	B	C	D	E					
LN4/KA	3	HOME	40 mm Schlosskörper, 5-Stift-Zylinder, Doppelverriegelung	39,5	14	6	21,1	22,5	Speziell	KBPS	BOX	1	16,25€
LN4/2.5/KA	3	HOME	40 mm Schlosskörper, 63 mm Bügellänge, 5-Stift-Zylinder, Doppelverriegelung	39,5	14	6	63	22,5	Speziell	KBPS	BOX	1	18,45€
LN5/KA	4	HOME	50 mm Schlosskörper, 5-Stift-Zylinder, Doppelverriegelung	51	15,5	8,8	30	28	Speziell	KBPS	BOX	1	21,75€
LN60/KA	5	HOME	60 mm Schlosskörper, 5-Stift-Zylinder, Doppelverriegelung	60	18,6	9,5	35,5	33,5	Speziell	KBPS	BOX	1	27,80€
LN4S/KA	3	MARINE	40mm Schlosskörper, Rostfreier Stahlbügel, 5-Stift-Zylinder, Doppelverriegelung	39,5	14	6,5	22	22,5	Speziell	KB LN C SL	BOX	1	17,35€
LN4S/2.5/KA	3	MARINE	40mm Schlosskörper, Rostfreier Stahlbügel 63 mm, 5-Stift-Zyl., Doppelverriegelung	39,5	14	6,5	63	22,5	Speziell	KB LN C SL	BOX	1	19,65€
LN5S/KA	4	MARINE	50mm Schlosskörper, Rostfreier Stahlbügel, 5-Stift-Zylinder, Doppelverriegelung	51	15,5	8,8	30	28	Speziell	KB LN A SL	BOX	1	26,55€

Garantiert unterschiedlich schließende Messing Vorhängeschlösser

Direkt in unserer Fabrik hergestellt. Bestellte Serie garantiert unterschiedlich schließend.

Auch in der Ausführung mit rostfreiem Stahlbügel erhältlich.

LN4/KD/SP	3	HOME	40 mm Schlosskörper, 5-Stift-Zylinder, Doppelverriegelung	39,5	14	6	21,1	22,5	Speziell	KBPS	BOX	1	18,75€
LN4/2.5/KD/SP	3	HOME	40 mm Schlosskörper, 63 mm Bügellänge, 5-Stift-Zylinder, Doppelverriegelung	39,5	14	6	63	22,5	Speziell	KBPS	BOX	1	20,95€
LN5/KD/SP	4	HOME	50 mm Schlosskörper, 5-Stift-Zylinder, Doppelverriegelung	51	15,5	8,8	30	28	Speziell	KBPS	BOX	1	25,75€
LN60/KD/SP	5	HOME	60 mm Schlosskörper, 5-Stift-Zylinder, Doppelverriegelung	60	18,6	9,5	35,5	33,5	Speziell	KBPS	BOX	1	32,45€
LN4S/KD/SP	3	MARINE	40mm Schlosskörper, Rostfreier Stahlbügel, 5-Stift-Zylinder, Doppelverriegelung	39,5	14	6,5	22	22,5	Speziell	KB LN C SL	BOX	1	20,45€
LN4S/2.5/KD/SP	3	MARINE	40mm Schlosskörper, Rostfreier Stahlbügel 63 mm, 5-Stift-Zyl. Doppelverriegelung	39,5	14	6,5	63	22,5	Speziell	KB LN C SL	BOX	1	22,65€
LN5S/KD/SP	4	MARINE	50mm Schlosskörper, Rostfreier Stahlbügel, 5-Stift-Zylinder, Doppelverriegelung	51	15,5	8,8	30	28	Speziell	KB LN A SL	BOX	1	29,35€

Hochgradig wetterbeständige Vorhängeschlösser geeignet für die anspruchsvollsten Umweltbedingungen

Squire hat seine All Terrain-Vorhängeschlösser mit einem neuen Design ausgestattet. Diese hochgradig wetterfesten, rostfreien Vorhängeschlösser werden nach den höchsten Standards hergestellt, um auch unter den schwierigsten Umweltbedingungen eine hohe Qualität zu gewährleisten.

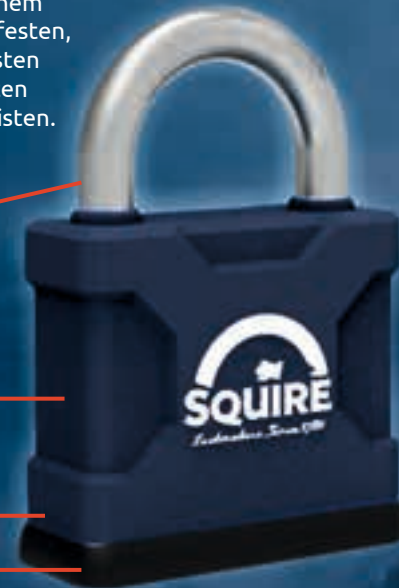
ATL Sortiment – Merkmale

Bügel aus rostfreiem Stahl, 6 mm beim ATL42S und 8 mm beim ATL52S

Schlosskörper aus massivem Messing, zwei Körperbreiten verfügbar, 44 mm und 58 mm

Allwetter-Schutzabdeckung für zusätzlichen Schutz vor Umwelteinflüssen

Zylinder mit Abdeckung



neu



Rostfrei



Rostfreier Stahl
Bügel



240 Jahre

SPITZENLEISTUNGEN IN DER
SCHLOSSHERSTELLUNG

Allwetterbeständige Vorhängeschlösser



neu



All terrain Vorhängeschlösser

Bezeichnung	Sicherheit Stufe	HOME	Beschreibung	Abmessungen mm					Barcode	Schlüssel rohlinge	Verpackung	Mindestbestellmenge	UVP netto (ohne MwSt.)
				A	B	C	D	E					
ATL42S	3	HOME	All Terrain 40 mm Messing Vorhängeschloss, Edelstahlbügel, Wetterschutzhülle	44	20	6	20	22	5012245037883	KBP5	DIVERSE	6	18,45€
ATL52S	4	HOME	All Terrain 50 mm Messing Vorhängeschloss, Edelstahlbügel, Wetterschutzhülle	58	25	8,8	29	28	5012245037920	KBP5	DIVERSE	6	24,95€
ATL42SKA1	3	HOME	All Terrain 40 mm Messingschloss, Edelstahlbügel, gleichschließend. Unterschiedlich schließend: Nr. 24342	44	20	6	20	22	5012245037890	KBP5	BOX	1	20,15€
ATL52SKA1	4	HOME	Vorhängeschloss All Terrain: 50 mm Messing mit Edelstahlbügel, Schlüssel unterschiedliche Nr. 24342, KA	58	25	8,8	29	28	5012245037937	KBP5	BOX	1	27,85€

Old English



Bezeichnung	Sicherheit Stufe	HOME	Beschreibung	Abmessungen mm					Barcode	Schlüssel rohlinge	Verpackung	Mindestbestellmenge	UVP netto (ohne MwSt.)
				A	B	C	D	E					
220	2	HOME	Old English klein, galvanisierter Stahl, 4 Hebel	38	14,5	7	11	12	5012245000221	KB 220	DIVERSE	6	13,65€
440	3	HOME	Old English mittel, galvanisierter Stahl, 4 Hebel	51	16,5	8	18	18	5012245000269	KB 440	DIVERSE	6	14,75€
660	3	HOME	Old English groß, galvanisierter Stahl, 4 Hebel	64	19,7	10	21	21	5012245000290	KB 660	DIVERSE	6	20,65€
220KA	2	HOME	Old English klein, galvanisierter Stahl, 4 Hebel, gleichschließend	38	14,5	7	11	12	Speziell	KB 220	BOX	1	14,75€
440KA	3	HOME	Old English mittel, galvanisierter Stahl, 4 Hebel, gleichschließend	51	16,5	8	18	18	Speziell	KB 440	BOX	1	16,25€
660KA	3	HOME	Old English groß, galvanisierter Stahl, 4 Hebel, gleichschließend	64	19,7	10	21	21	Speziell	KB 660	BOX	1	21,65€

Old English – Marine Grade



555	3	MARINE	Old English mittel, Edelstahl, 4 Hebel	51	16,5	8	18	18	501224539894	KB 440	DIVERSE	6	27,15€
555KA	3	MARINE	Old English mittel, Edelstahl, 4 Hebel, gleichschließend	51	16,5	8	18	18	Speziell	KB 440	BOX	1	29,15€



Stronglock™ Serie

Stahlstift – Zylinder

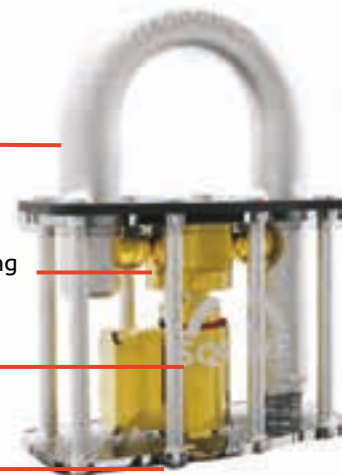
- Bügel aus gehärtetem Stahl
- Bügel beidseitig verriegelt: Kugerverriegelung und Federverriegelung
- Laminiertes Stahlenschlosskörper mit Antikorrosionsbeschichtung
- 4-Stift-Zylinderschloss-Mechanismus bietet über 1.000 Schlüsselvarianten
- Mittelschwere Sicherheit
- Erhältlich als gleichschließend oder auch mit Generalschlüssel

Bügel aus gehärtetem Stahl

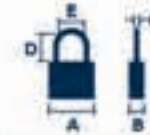
Bügel beidseitig verriegelt, Kugerverriegelung, Federverriegelung

Ummantelter laminiertes Stahlvorhangschlosskörper mit Korrosionsschutzbeschichtung

4-Stift-Zylinderschloss-Mechanismus, bietet über 1.000 Schlüsselvarianten



Stronglock™ Serie Laminierte Vorhängeschlösser



Bezeichnung	Sicherheit Stufe	HOME	Beschreibung	Abmessungen mm					Barcode	Schlüssel rohlinge	Verpackung	Mindestbestellmenge	UVP netto (ohne MwSt.)	MK
				A	B	C	D	E						
35	4	HOME	40 mm Hangschloss, laminiert, Doppelverriegelung, 4-Stift-Zylinder	44	23	7	17	16	5012245000795	KB P4	DIVERSE	6	16,95€	■
35 BX	4	HOME	40 mm Hangschloss, laminiert, Doppelverriegelung, 4-Stift-Zylinder, Karton	44	23	7	17	16	Speziell	KB P4	BOX	1	16,95€	■
37	4	HOME	45 mm Hangschloss, laminiert, Doppelverriegelung, 4-Stift-Zylinder	49	24	8	20	20	5012245000856	KB P4	DIVERSE	6	22,75€	■
39	5	HOME	50 mm Hangschloss, laminiert, Doppelverriegelung, 4-Stift-Zylinder	54	29	9	24	24	5012245000917	KB P4	DIVERSE	6	24,95€	■
39 BX	5	HOME	50 mm Hangschloss, laminiert, Doppelverriegelung, 4-Stift-Zylinder, Karton	54	29	9	24	24	Speziell	KB P4	BOX	1	24,95€	■
35KA	4	HOME	40 mm Hangschloss, laminiert, Doppelverriegelung, 4-Stift-Zyl., gleichschließend	44	23	7	17	16	Speziell	KB P4	BOX	1	18,45€	■
37KA	4	HOME	45 mm Hangschloss, laminiert, Doppelverriegelung, 4-Stift-Zyl., gleichschließend	49	24	8	20	20	Speziell	KB P4	BOX	1	24,95€	■
39KA	5	HOME	50 mm Hangschloss, laminiert, Doppelverriegelung, 4-Stift-Zyl., gleichschließend	54	29	9	24	24	Speziell	KB P4	BOX	1	27,15€	■
37CS	5	HOME	45 mm Hangschloss, laminiert, Doppelverriegelung, geschützter Bügel, 4-Stift-Zyl.	49	24	8	13	20	5012245003680	KB P4	BOX	1	28,25€	■
39CS	6	HOME	50 mm Hangschloss, laminiert, Doppelverriegelung, geschützter Bügel, 4-Stift-Zyl.	54	29	9	19	16	5012245003697	KB P4	DIVERSE	3	30,45€	■
37CSKA	5	HOME	45 mm Hangschloss, laminiert, 2xVerriegelung, gesch. Bgl., 4 Stifte, gleichschließend	49	24	8	13	20	Speziell	KB P4	BOX	1	30,45€	■
39CSKA	6	HOME	50 mm Hangschloss, laminiert, 2xVerriegelung, gesch. Bgl., 4 Stifte, gleichschließend	54	29	9	19	16	Speziell	KB P4	BOX	1	32,55€	■
35/1.5	4	HOME	40 mm Hangschloss, 39 mm Bügel, laminiert, Doppelverriegelung, 4-Stift-Zylinder	44	23	7	39	16	5012245000825	KB P4	BOX	6	23,45€	■
35/2.5	4	HOME	40 mm Hangschloss, 65 mm Bügel, laminiert, Doppelverriegelung, 4-Stift-Zylinder	44	23	7	64,8	16	5012245000832	KB P4	DIVERSE	6	27,85€	■
37/2.5	4	HOME	45 mm Hangschloss, 65 mm Bügel, laminiert, Doppelverriegelung, 4-Stift-Zylinder	49	24	8	64,8	20	5012245000887	KB P4	BOX	6	34,35€	■
39/1.5	5	HOME	50 mm Hangschloss, 39 mm Bügel, laminiert, Doppelverriegelung, 4-Stift-Zylinder	54	29	9	39	24	5012245000931	KB P4	BOX	6	32,55€	■
39/2.5	5	HOME	50 mm Hangschloss, 65 mm Bügel, laminiert, Doppelverriegelung, 4-Stift-Zylinder	54	29	9	64,5	24	5012245000948	KB P4	BOX	6	35,45€	■
35/1.5KA	4	HOME	40mm Hangschloss, 39mm Bgl, laminiert, 2xVerriegelung, 4-Stifte., gleichschließend	44	23	7	39	16	Speziell	KB P4	BOX	1	26,75€	■
35/2.5KA	4	HOME	40mm Hangschloss, 65mm Bgl, laminiert, 2xVerriegelung, 4-Stifte., gleichschließend	44	23	7	64,8	16	Speziell	KB P4	BOX	1	29,95€	■
37/2.5KA	4	HOME	45mm Hangschloss, 65mm Bgl, laminiert, 2xVerriegelung, 4-Stifte., gleichschließend	49	24	8	64,8	20	Speziell	KB P4	BOX	1	36,55€	■
39/1.5KA	5	HOME	50mm Hangschloss, 39mm Bgl, laminiert, 2xVerriegelung, 4-Stifte., gleichschließend	54	29	9	39	24	Speziell	KB P4	BOX	1	34,75€	■
39/2.5KA	5	HOME	50mm Hangschloss, 65mm Bgl, laminiert, 2xVerriegelung, 4-Stifte., gleichschließend	54	29	9	64,5	24	Speziell	KB P4	BOX	1	39,15€	■
35T	4	HOME	Doppelpack Stronglock Hangschloss Nr. 35, gleichschließend	44	23	7	17	16	5012245000818	KB P4	DIVERSE	6	29,95€	■
35CLR	4	HOME	Diverse Farben, 40 mm Hangschloss, laminiert, 2xVerriegelung, 4-Stift-Zyl.	44	23	7	17	16	Speziell	KB P4	BOX	1	16,95€	■
35CLRKA	4	HOME	Diverse Farben, 40 mm Schloss, laminiert, 2xVerriegelung, 4-Stifte, gleichschließend	44	23	7	17	16	Speziell	KB P4	BOX	1	18,45€	■
35C	4	HOME	Stronglock Hangschloss Nr. 35 mit 305 mm langer Kette	44	23	7	17	16	5012245000849	KB P4	BOX	1	21,25€	■
37C	4	HOME	Stronglock Hangschloss Nr. 37 mit 305 mm langer Kette	49	24	8	20	20	5012245000900	KB P4	BOX	1	28,25€	■
39C	5	HOME	Stronglock Hangschloss Nr. 39 mit 305 mm langer Kette	54	29	9	24	24	5012245000962	KB P4	BOX	1	29,85€	■
35CKA	4	HOME	Stronglock Hangschloss Nr. 35 mit 305 mm langer Kette, gleichschließend	44	23	7	17	16	Speziell	KB P4	BOX	1	22,75€	■
37CKA	4	HOME	Stronglock Hangschloss Nr. 37 mit 305 mm langer Kette, gleichschließend	49	24	8	20	20	Speziell	KB P4	BOX	1	29,95€	■
39CKA	5	HOME	Stronglock Hangschloss Nr. 39 mit 305 mm langer Kette, gleichschließend	54	29	9	24	24	Speziell	KB P4	BOX	1	31,55€	■

Stronglock™ Bausatz für gleichschließende Schlösser



Laminierte Vorhängeschlösser - P4 Gleichschließend Bausatz (KIT)

Schnelles und einfaches Erstellen von gleichschließenden Schlössern. Vermeidet viele Probleme, die beim Pinnen von Vorhängeschlössern auftreten können.



Laminierte Vorhängeschlösser - P4 Bausatz gleichschließend (KIT)

- Das Vorhängeschloss wird mit eingebautem Zylinder geliefert, so dass Sie den Stift durch das Stiftloch an der Seite des Vorhängeschlosses führen können.
- Keine Probleme beim Einführen der Zylinder, keine Sorgen mehr über falsch ausgerichtete und schlecht passende Zylinder
- Das Einsetzen der Stifte ist einfach, wenn Sie das Stiftladewerkzeug verwenden, das Sie beim Einsetzen der Stifte, Treiber und Federn unterstützt
- Schnell und einfach in der Anwendung
- Keine Notwendigkeit, den Schlosshersteller einzubeziehen - erledigen Sie die Arbeit im Zeitplan Ihres Kunden
- Macht die Bereitstellung von gleichschließend Systemen schnell, einfach und wirtschaftlich für den Schlüsseldienst

Für eine komplette Übersicht der Bestandteile des P4 gleichschließend Bausatz, siehe nächste Seite

100 Stifte x 5 Typen, 400 x Stifttreiber, 400 x Federn, Schlüssellehre, Stiftladewerkzeug, Ladedorn. Geliefert in einer attraktiven und sortierten Box



P4 Gleichschließend KIT



Bezeichnung	Sicherheitsstufe		Beschreibung	Barcode	Schlüsselrohlinge	Verpackung	Mindestbestellmenge	UVP netto (ohne MwSt.)
LAM/P4/PINKIT	N/A	HOME	Kit für P4 laminierte Vorhängeschlösser - Lieferung im Kunststoffkoffer	N/A	KB P4	BOX	1	216,95€

Laminierte Vorhängeschlösser - P4 Gleichschließend - Komponenten



Bezeichnung	Beschreibung	Barcode	Schlüsselrohlinge	Verpackung	UVP netto (ohne MwSt.)
LAM/P4/COREPIN/0	P4 Std unterschiedliche Stifte 0 (Beutel mit 100)	Speziell	n/a	BAG	6,05€
LAM/P4/COREPIN/1	P4 Std unterschiedliche Stifte 1 (Beutel mit 100)	Speziell	n/a	BAG	6,35€
LAM/P4/COREPIN/2	P4 Std unterschiedliche Stifte 2 (Beutel mit 100)	Speziell	n/a	BAG	6,75€
LAM/P4/COREPIN/3	P4 Std unterschiedliche Stifte 3 (Beutel mit 100)	Speziell	n/a	BAG	7,05€
LAM/P4/COREPIN/4	P4 Std unterschiedliche Stifte 4 (Beutel mit 100)	Speziell	n/a	BAG	7,25€
LAM/P4/COREPIN/5	P4 Std unterschiedliche Stifte 5 (Beutel mit 100)	Speziell	n/a	BAG	7,75€
LAM/P4/TOPPIN/1	P4 Treiber Top Stifte 1 (Beutel mit 100)	Speziell	n/a	BAG	6,25€
LAM/P4/BODY SPRING	P4 Körper Feder (Beutel mit 100)	Speziell	n/a	BAG	4,65€
LAM/P4/BL	P4 Schlüsselrohling	Speziell	KB P4	BAG	2,65€
LAM/P4/JIG/UNIV	P4 Lehre für Nr.35/37/39 Montage	Speziell	n/a	BAG	19,95€
LAM/P4/LOADING/PUNCH	P4 Dorn für Stiftmontage	Speziell	n/a	BAG	49,95€
LAM/P4/KEYREADER	P4 Schlüssel Lese Schablone	Speziell	n/a	BAG	16,85€
LAM/P4/CAPBLOCK	P4 Stift-Stopper-Block	Speziell	n/a	BAG	0,85€
LAM/P4/DEPTH/SET	P4 Set von 6 Schlüsseln	Speziell	n/a	BAG	24,95€
LAM/P4/35/KIT	35 Körper mit schwarzem Gehäuse & 2 Schlüsselrohlinge	Speziell	KB P4	BAG	15,45€
LAM/P4/35/1.5/KIT	35/1.5 Körper mit schwarzem Gehäuse & 2 Schlüsselrohlinge	Speziell	KB P4	BAG	18,95€
LAM/P4/35/2.5/KIT	35/2.5 Körper mit schwarzem Gehäuse & 2 Schlüsselrohlinge	Speziell	KB P4	BAG	18,85€
LAM/P4/37/KIT	37 Körper mit schwarzem Gehäuse & 2 Schlüsselrohlinge	Speziell	KB P4	BAG	23,95€
LAM/P4/37/2.5/KIT	37/2.5 Körper mit schwarzem Gehäuse & 2 Schlüsselrohlinge	Speziell	KB P4	BAG	£24.23
LAM/P4/39/KIT	39 Körper mit schwarzem Gehäuse & 2 Schlüsselrohlinge	Speziell	KB P4	BAG	27,95€
LAM/P4/39/1.5/KIT	39/1.5 Körper mit schwarzem Gehäuse & 2 Schlüsselrohlinge	Speziell	KB P4	BAG	24,95€
LAM/P4/39/2.5/KIT	39/2.5 Körper mit schwarzem Gehäuse & 2 Schlüsselrohlinge	Speziell	KB P4	BAG	24,95€
LAM/P4/35/CLR/SLEEVE	Farbiges Gehäuse für Nr.35 Vorhängeschloss	Speziell	n/a	BAG	30,95€
LAM/P4/37/CLR/SLEEVE	Farbiges Gehäuse für Nr.37 Vorhängeschloss	Speziell	n/a	BAG	0,95€
LAM/P4/39/CLR/SLEEVE	Farbiges Gehäuse für Nr.39 Vorhängeschloss	Speziell	n/a	BAG	0,95€
LAM/P4/35/BLK/SLEEVE	Schwarzes Gehäuse für Nr.35 Vorhängeschloss	Speziell	n/a	BAG	0,95€
LAM/P4/37/BLK/SLEEVE	Schwarzes Gehäuse für Nr.37 Vorhängeschloss	Speziell	n/a	BAG	0,79€
LAM/P4/39/BLK/SLEEVE	Schwarzes Gehäuse für Nr.39 Vorhängeschloss	Speziell	n/a	BAG	0,79€

Keybolt™ Wetterfester abschließbarer Riegel



- Schlosskörper und Schlossriegel aus Stahl in einer wetterfesten Abdeckung
- Komponenten aus Stahl
- 4 Hebel-Schlossmechanismus
- Der Hebelschlossmechanismus bietet hervorragende Zuverlässigkeit im Außenbereich
- Kann im Innen- und Außenbereich verwendet werden

Verwendungszwecke: Schuppen, Tore, Schränke, Lagerräume, Schließfächer, Kleintransporter, Innen- und Außentüren.



Wetterfest



Keybolt™ - Wetterfester Verriegelungsbolzen



Bezeichnung	Sicherheit Stufe	HOME	Beschreibung	Abmessungen mm			Barcode	Schlüssel rohlinge	Verpackung	Mindestbestellmenge	UVP netto (ohne MwSt.)
				A	B	C					
KEYBOLT	4	HOME	Wetterfester Verriegelungsbolzen, abschließbar	113	68	30	5012245031027	KB 220	DIVERSE	6	34,45€
KEYBOLT BX	4	HOME	Wetterfester Verriegelungsbolzen, abschließbar	113	68	30	5012245031027	KB 220	BOX	6	34,45€



KEYBOLT

Überfalle mit integriertem Schloss



Bezeichnung	Sicherheit Stufe	HOME	Beschreibung	Abmessungen mm			Barcode	Schlüssel rohlinge	Verpackung	Mindestbestellmenge	UVP netto (ohne MwSt.)
				A	B	C					
LH1	4	HOME	Überfalle & Klammer	152	44	23	5012245007794	KB LH1	DIVERSE	6	17,95€



INTEGRIERT

Überfallen mit Klammer



Bezeichnung	Sicherheit Stufe	HOME	Beschreibung	Abmessungen mm			Haspe Abstand	Barcode	Verpackung	Mindestbestellmenge	UVP netto (ohne MwSt.)
				A	B	C					
ND.6H	6	HOME	Gehärtete Stahl-Überfalle	152	44	23	12,5	5012245000511	DIVERSE	6	12,95€
DHHT	5	HOME	Gelenk-Überfalle mit Klammer	200	45,8	32	12,7	5012245004458	HANGING BOX	6	23,85€



No. 6H



DHHT

Combi-Bolt®

Einzigartiger einstellbarer Verriegelungsbolzen

- Schlossgehäuse aus Druckguss
- Einstellbarer KombiBolt 3 - 3 Zahlenräder für 1.000 Kombinationen
- Einstellbarer KombiBolt 4 - 4 Zahlenräder für 10.000 Kombinationen
- Einstellbarer KombiBolt 5 - 5 Zahlenräder für 100.000 Kombinationen
- Nie wieder einen Schlüssel verlieren
- Einhändige Bedienung
- Sicherheitsschrauben im Lieferumfang enthalten
- Hohe Aufbruchs-Resistenz
- Patentrechtlich geschützt
- Ersetzt ein Vorhängeschloss und Überfalle

Anwendungen

Schuppen, Schränke, Lagerräume, Schließfächer



Gleiche
Kodierung
möglich



Nie wieder
Schlüssel
verlieren



Rostfrei



Wetterfest



Combi-Bolt 5™



Combi-Bolt 4™



Combi-Bolt 3™



Combi-Bolt 3™



Bezeichnung	Sicherheit Stufe	HOME	Beschreibung	Abmessungen mm			Barcode	Anzahl der Kombinationen	Verpackung	Mindestbestellmenge	UVP netto (ohne MwSt.)
				A	B	C					
COMBI3	3	HOME	Kombi-Riegel 3 Zahlenräder, einstellbar, Blau	92	35	33	5012245031034	1,000	DIVERSE	4	23,45€
COMBI3BX	3	HOME	Kombi-Riegel 3 Zahlenräder, einstellbar, Blau – Karton	92	35	33	Speziell	1,000	BOX	4	23,45€
COMBI3 CH	3	HOME	Kombi-Riegel 3 Zahlenräder, einstellbar, Verchromt	92	35	33	5012245031041	1,000	DIVERSE	4	27,15€

Combi-Bolt 4™



Bezeichnung	Sicherheit Stufe	HOME	Beschreibung	Abmessungen mm			Barcode	Anzahl der Kombinationen	Verpackung	Mindestbestellmenge	UVP netto (ohne MwSt.)
				A	B	C					
COMBI4	4	HOME	Kombi-Riegel 4 Zahlenräder, einstellbar, Blau	120	50	40	5012245009002	10,000	DIVERSE	4	27,95€
COMBI4BX	4	HOME	Kombi-Riegel 4 Zahlenräder, einstellbar, Blau - Karton	120	50	40	Speziell	10,000	BOX	4	27,95€
COMBI4 CH	4	HOME	Kombi-Riegel 4 Zahlenräder, einstellbar, Verchromt	120	50	40	5012245020182	10,000	DIVERSE	4	34,95€

Combi-Bolt 5™



Bezeichnung	Sicherheit Stufe	WORK	Beschreibung	Abmessungen mm			Barcode	Anzahl der Kombinationen	Verpackung	Mindestbestellmenge	UVP netto (ohne MwSt.)
				A	B	C					
COMBI5	5	WORK	Kombi-Riegel 5 Zahlenräder, einstellbar, Blau	150	60	40	5012245035551	100,000	DIVERSE	2	51,95€
COMBI5BX	5	WORK	Kombi-Riegel 5 Zahlenräder, einstellbar, Blau - Karton	150	60	40	Speziell	100,000	BOX	2	51,95€

LEISURE

Für die Freizeit, wenn Sie unterwegs sind. Schlösser in Marinequalität für Boote und raue Wetterbedingungen. Das Sortiment umfasst auch Gepäck- und Reiseschlösser für Auslandsflüge oder für Ihren Wohnwagen oder Wohnmobil.

Neue Leisure Produkte 2023

In diesem Jahr wird das neue CP All Terrain-Sortiment von Vorhängeschlössern eingeführt. Eine extrem haltbare, rostfreie, wettergeschützte Produktreihe, die auf der äußerst beliebten und gut etablierten Produktreihe CP von Squire basiert. Diese Schlösser wurden 312 Stunden lang im Salzsprühnebel getestet. Siehe Seite 66.

Sehen Sie sich auch Squires neues LEISURE - MARINE GRADE Sortiment an. Diese Kategorie von Schlössern ist eine Erweiterung des regulären LEISURE-Sortiments und verfügt über Merkmale, die die Leistung unter nassen Bedingungen verbessern. Die Vorhängeschlösser dieser Produktreihe sind mit Edelstahlbügeln ausgestattet und viele sind salzsprühgetestet. Siehe Seite 69.



CP All Terrain



Lion Sortiment



CP Sortiment



All Terrain

Einsatz

- Draußen und unterwegs
- Freizeitausrüstung
- Koffer
- Wohnwagen/Camping
- BBQ
- Sportschließfach
- Schifffahrt

Warum LEISURE?

- Robust, rostfrei und witterungsbeständig
- 10 Jahre Garantie
- Meistens Kombi
- diebstahlsicher, geprüft

Squire LEISURE Sortiment

- CP Combination CP30
- CP All Terrain
- Lion
- Gepäck- und Reiseschlösser
- Schloss- und Ketten-Sets
- Kabel

Sicherheitsstufe

Basis 1-4



LEISURE

MARINE GRADE

Ideal für Meeresumgebungen,
Strände, Boote,
Wassersportgeräte und
Yachthäfen.

Siehe Seite 68

NEU

All Terrain Kombinationsschlösser - ideal für die rauesten Umgebungen

Die neuen CP All Terrain-Schlösser kombinieren alle Funktionen der sehr beliebten CP-Kombinationsschlösser von Squire mit zusätzlichen Wetterschutzfunktionen. Äußerst robuste Schlösser, die auch den härtesten Wetterbedingungen und anspruchsvollen Umgebungen standhalten. 312 Stunden Salzsprühnebel getestet. Erhältlich in dunkelblauer Standardausführung, in orangefarbener Ausführung mit hoher Sichtbarkeit und in hellblauer RUSTPROOF-Ausführung. Standard- und Langbügelvarianten erhältlich.

Merkmale

- Einzigartiger abgewinkelter Bügel, erhältlich mit gehärtetem Stahlbügel mit schwarzer Antikorrosionsbeschichtung oder in Edelstahl-Ausführung für garantierten Rostschutz
- Robuste, formstabile TPE-Körperabdeckung
- 50 mm Druckguss-Schlosskörper
- Spezielle witterungsbeständige Zahlenräderabdeckung
- Druckknopf-Öffnung. Abgewinkelter Knopf an der Unterseite des Vorhängeschlosses für ein leichteres Öffnen des Schlosses
- 4 Räder - 10.000 mögliche Kombinationen. Vollständig einstellbar



312 Stunden
Salzsprühnebel
bestanden



Wetterfest



Alle
Umgebungen



CP All Terrain Sortiment - Kombination

CP All Terrain standard



NEU

Schwarze und dunkelblaue Versionen. Erhältlich mit Standardbügel und 2,5-Zoll-Bügeln.

CP All Terrain orange



NEU

Ideal für Anwendungen mit hoher Sichtbarkeit und als sichtbares Abschreckungsmittel.

CP All Terrain Edelstahlbügel Rostfrei



NEU

Rostfreie Ausführungen mit Bügeln aus rostfreiem Stahl. Ideal für Seeanwendungen.



CP50 All Terrain Offener Bügel

Bezeichnung	Sicherheit Stufe	LEISURE	Beschreibung	Abmessungen mm					Barcode	Anzahl der Kombinationen	Verpackung	Mindestbestellmenge	UVP netto (ohne MwSt.)
				A	B	C	D	E					
CP50/ATL BX	5	LEISURE	Zahlenkombinations-Vorhängeschloss 50 mm - 4 Zahlenräder, Schutzabdeckung	50	36	8	23	22	5012245039016	10,000	BOX	6	44,50€
CP50/ATL/2.5 BX	5	LEISURE	Zahlenkombinations-Vorhängeschloss 50 mm /2,5" Bügel - 4 Zahlenräder, Schutzabdeckung	50	36	8	63	22	5012245039030	10,000	BOX	6	49,50€
CP50/ATLO BX	5	LEISURE	Zahlenkombinations-Vorhängeschloss 50 mm - 4 Zahlenräder, Schutzabdeckung, Orange	50	36	8	23	22	5012245039009	10,000	BOX	6	44,50€
CP50/ATLO/2.5 BX	5	LEISURE	Zahlen-Vorhängeschloss 50 mm /2,5" Bügel - 4 Zahlenräder, Schutzabdeckung, Orange	50	36	8	63	22	5012245039023	10,000	BOX	6	49,50€
CP50/ATLS BX	4	LEISURE	Zahlen-Vorhängeschloss 50 mm - 4 Zahlenräder, Schutzabdeckung, Rostfreier Bügel, Blau	50	36	8	23	22	5012245039047	10,000	BOX	6	44,50€
CP50/ATLS/2.5 BX	4	LEISURE	Zahlen-Vorhängeschloss 50 mm /2,5" Bügel - 4 Zahlenräder, Schutzabd., Rostfreier Bügel, Blau	50	36	8	63	22	5012245039054	10,000	BOX	6	49,50€



Lion Serie



Bezeichnung	Sicherheit Stufe	LEISURE	Beschreibung	Abmessungen mm					Barcode	Schlüssel rohlinge	Verpackung	Mindestbestellmenge	UVP netto (ohne MwSt.)
				A	B	C	D	E					
LN2	2	LEISURE	Messingkörper Massiv 25 mm , 4 Stift	24,5	11,1	4	16,7	13,5	5012245002676	KB LN A SL	DIVERSE	12	11,90€
LN3	2	LEISURE	Messingkörper Massiv 30 mm, 4 Stift - Bügel beids. verriegelt	31,5	13	5,5	19,5	16,5	5012245002683	KB LN C SL	DIVERSE	12	12,95€
LN2KA	2	LEISURE	Messingkörper Massiv 25 mm, 4 Stift, gleichschließend	24,5	11,1	4	16,7	13,5	Speziell	KB LN A SL	BOX	12	12,95€
LN3KA	2	LEISURE	Messingkörper Massiv 30 mm, 4 Stift, Bügel beids. verriegelt, gleichschl.	31,5	13	5,5	19,5	16,5	Speziell	KB LN C SL	BOX	12	14,75€

All Terrain Serie



Bezeichnung	Sicherheit Stufe	HOME	Beschreibung	Abmessungen mm					Barcode	Schlüssel rohlinge	Verpackung	Mindestbestellmenge	UVP netto (ohne MwSt.)
				A	B	C	D	E					
ATL425	3	HOME	Vorhängeschloss All Terrain 40 mm Messing mit Edelstahlbügel	44	20	6	20	22	5012245037883	KB LN C SL	DIVERSE	6	18,45€
ATL525	4	HOME	Vorhängeschloss All Terrain 50 mm Messing mit Edelstahlbügel	58	25	8,8	29	28	5012245037920	KB LN C SL	DIVERSE	6	24,95€
ATL425KA1	3	HOME	Vorhängeschloss 40 mm Messing Edelstahlbügel, gleichschließend	44	20	6	20	22	5012245037890	KB LN C SL	BOX	1	20,15€
ATL525KA1	4	HOME	Vorhängeschloss 50 mm Messing Edelstahlbügel, gleichschließend	58	25	8,8	29	28	5012245037937	KB LN C SL	BOX	1	27,85€



Schloss und Kette im Set



Bezeichnung	Sicherheit Stufe	LEISURE	Beschreibung	Verbindung Durchmesser	Ketten-Länge	Abmessungen mm					Barcode	Schlüssel rohlinge	Verpackung	Mindestbestellmenge	UVP netto (ohne MwSt.)
						A	B	C	D	E					
3936	5	LEISURE	39 Schloss mit gehärteter Vierkantgliederkette (X3)	8	915	51	29	9	24	24	5012245003842	KB 02	BOX	6	36,95€
3536	6	LEISURE	35 Schloss mit gehärteter Stahlkette	5	900	38	23	7	17	16	5012245001587	KB 02	BOX	6	31,05€
CP50/36	7	LEISURE	CP50 Kombi mit gehärteter Vierkantkette (X3)	8	915	50	26	8	26	22,6	5012245027943	10000	BOX	6	50,15€

3936 und 3536 können auf Anfrage mit Generalschlüssel geliefert werden

MARINE Serie

FREIZEIT

- Eine speziell für die Sportschifffahrt und den maritimen Einsatz entwickelte Produktreihe
- Bügel aus rostfreiem Stahl, hervorragende Leistung bei extremen Wetterbedingungen
- Vier Schlossvarianten, CP-Kombination und Lion-Premium-Messing
- Alle Schlösser werden standardmäßig mit einer 10-Jahres-Garantie von Squire geliefert



Old English 555

Das ultimative Schloss für den Wassereinsatz

Widersteht auch Unterwassereinsätze

Squire's NEUES Old English 555 Vorhängeschloss setzt außerordentliche Maßstäbe für Rostfreiheit und Leistungsfähigkeit im maritimen Einsatzbereich. Die ikonischen Squire Old English Vorhängeschlösser wurden 1954 zum ersten Mal vorgestellt und lange in Unterwasserbereichen eingesetzt. Nahezu 70 Jahre später präsentiert Squire das Neue Old English 555. Das erste Old English Vorhängeschloss mit Edelstahl Bügel und Schlosskörper.

Ausschlaggebend für die außergewöhnliche Leistungsfähigkeit in nasser Umgebung ist der 4-Hebel-Verschlussmechanismus aus Messing mit einer elektrophoretischen Nickelbeschichtung. Diese Schlösser sind 480h Salzsprühgetestet und erfüllen den höchsten Europäischen Rostwiderstandsstandard (EN 1670 - Grade 5).

Ideal für den maritimen Einsatz, auf Booten, Jetskies, Strandhütten und -körben, Angelausrüstung, Marinas, und Häfen sowie Strände.



480 h
Salzsprühstest
bestanden



Rostfrei



Marine



neu

Old English – Marine Grade

Bezeichnung	Sicherheit Stufe		Beschreibung	A	B	C	D	E	Barcode	Schlüssel rohlinge	Verpackung	Mindestbestallmenge	UVP netto (ohne MwSt.)
555	3	MARINE	Old English mittel, Edelstahl, 4-Hebel	51	16,5	8	18	18	501224539894	KB 440	DIVERSE	6	27,15€
555KA	3	MARINE	Old English mittel, Edelstahl, 4 Hebel, gleichschließend, KA	51	16,5	8	18	18	Speziell	KB 440	BOX	1	29,15€

Lion – Marine Grade Serie



Bezeichnung	Sicherheit Stufe	MARINE	Beschreibung	Abmessungen mm					Barcode	Schlüssel rohlinge	Verpackung	Mindestbestellmenge	UVP netto (ohne MwSt.)
				A	B	C	D	E					
LN35	2	MARINE	Messing Massiv 30 mm, 4-Stift, mit Edelstahlbügel	31,5	13	5,5	19,5	16,5	5012245039344	KB LN A SL	DIVERSE	12	12,55€
LN45	3	MARINE	Messing Massiv 40 mm, 5-Stift, mit Edelstahlbügel	39,5	14	6,5	22	22,5	5012245039313	KB LN C SL	DIVERSE	6	15,95€
LN55	4	MARINE	Messing Massiv 50 mm, 5-Stift, mit Edelstahlbügel	51	15,5	8,8	30	28	5012245039320	KB LN A SL	DIVERSE	6	25,15€
LN45/2.5	3	MARINE	Messing Massiv 40 mm, 5-Stift, 63 mm Edelstahlbügel	39,5	14	6,5	63	22,5	5012245039337	KB LN C SL	DIVERSE	6	18,25€
LN35/KA1	2	MARINE	Messing Massiv 30 mm, 4-Stift, Edelstahlbügel, gleichschließend	31,5	13	5,5	19,5	16,5	5012245039412	KB LN A SL	KARTON	1	13,35€
LN45/KA1	3	MARINE	Messing Massiv 40 mm, 5-Stift, Edelstahlbügel, gleichschließend	39,5	14	6,5	22	22,5	5012245039405	KB LN C SL	KARTON	1	17,35€
LN55/KA1	4	MARINE	Messing Massiv 50 mm, 5-Stift, Edelstahlbügel, gleichschließend	51	15,5	8,8	30	28	5012245039061	KB LN A SL	KARTON	1	26,55€
LN45/2.5/KA1	3	MARINE	Messing Massiv 40 mm, 5-Stift, 63 mm Edelstahlbügel, gleich.	39,5	14	6,5	63	22,5	5012245039399	KB LN C SL	BOX	1	19,65€

CP – Marine Grade Serie



NEU

CP40S	3	MARINE	Vorhängeschloss 40 mm, 4 Zahlenräder, Edelstahlbügel	40	22	6	20	17	5012245029642	10,000	DIVERSE	6	23,80€
CP40S BX	3	MARINE	Vorhängeschloss 40 mm, 4 Zahlenräder, Edelstahlbügel, BOX	40	22	6	20	22,6	Speziell	10,000	KARTON	1	23,80€
CP50S	4	MARINE	Vorhängeschloss 50 mm, 4 Zahlenräder, Edelstahlbügel	50	26	8	26	22,6	5012245029659	10,000	DIVERSE	6	45,10€
CP50S BX	4	MARINE	Vorhängeschloss 50 mm, 4 Zahlenräder, Edelstahlbügel, BOX	50	26	8	26	22,6	Speziell	10,000	KARTON	1	45,20€
CP40S/2.5	3	MARINE	Vorhängeschloss 40 mm, 4 Zahlenräder, 63 mm Edelstahlbügel	40	22	6	63	22,6	5012245039351	10,000	DIVERSE	6	27,50€
CP50S/2.5	4	MARINE	Vorhängeschloss 50 mm, 4 Zahlenräder, 63 mm Edelstahlbügel	50	26	8	63	22,6	5012245039429	10,000	DIVERSE	6	50,30€
CP50S/2.5 BX	4	MARINE	Vorhängeschloss 50 mm, 4 Zahlenräder, 63 mm Edelstahlbügel	50	26	8	63	22,6	Speziell	10,000	KARTON	1	50,30€

All Terrain – Marine Grade Serie



NEU

ATL42SM	3	MARINE	Vorhängeschloss All Terrain 40 mm Messing, Edelstahlbügel	44	20	6	20	22	5012245040036	KB LN C SL	DIVERSE	6	18,45€
ATL52SM	4	MARINE	Vorhängeschloss All Terrain 50 mm Messing, Edelstahlbügel	58	25	8,8	29	28	5012245040043	KB LN C SL	DIVERSE	6	24,95€
ATL42SMKA1	3	MARINE	Vorhängeschloss ALT 40 mm Messing, Edelstahlbügel, gleichschließend	44	20	6	20	22	5012245040043	KB LN C SL	KARTON	1	20,15€
ATL52SMKA1	4	MARINE	Vorhängeschloss ALT 50 mm Messing, Edelstahlbügel, gleichschließend	58	25	8,8	29	28	5012245040067	KB LN C SL	KARTON	1	27,85€



STH100 Absperrüberfalle

- Hochsicherheits-Absperrüberfalle mit gehärteter Haspe und Klammer
- Speziell gehärtetes Gussmaterial - extrem stark
- Gehärtete drehbaren Stift für zusätzlichen Widerstand gegen Eingriffe
- Nur zur Verwendung mit dem SS100CS Vorhängeschloss
- LPCB Level 4 bei gemeinsamer Verwendung



STH1 Absperrüberfalle

- Hochsicherheits-Absperrüberfalle mit gehärteter Haspe und Öse
- Speziell gehärtetes Gussmaterial - extrem widerstandsfähig
- Leicht zu montieren.
- Gehärtete drehbare Öse für zusätzlichen Widerstand gegen Eingriffe



STH3

- Konstruktion aus gehärtetem Stahl mit Antikorrosionsbeschichtung
- Gehärtete Stahlklammer
- Schrauben und Muttern für zusätzliche Sicherheit
- Verdeckte Befestigungen
- Sold Secure Security Vorhängeschloss Fittings Silver
- Entspricht den neuen Bauvorschriften für die Sicherheit von Nebengebäuden (in UK)



DHH1

- Doppelgelenk-Überfalle
- Stahlkonstruktion
- Gehärtete Stahlhaspe
- Doppelgelenk – Kann an Einzel- oder Doppeltüren verwendet werden
- Schwarzes Anti-Rost-Finish



Gehärtet



No.8

- Gehärtete Maxi-Überfalle
- Gehärtete Stahlkonstruktion mit Antikorrosionsbeschichtung
- Schlossbefestigung für zusätzliche Sicherheit
- Verdeckte Befestigungen
- Kann an Einzel- oder Doppeltüren verwendet werden



Gehärtet



No.6H

- Haspe und Klammer aus gehärtetem Stahl
- Gehärtete Stahlkonstruktion mit Antikorrosionsbeschichtung
- Schlossbefestigung für zusätzliche Sicherheit
- Verdeckte Befestigungen
- Kann an Einzel- oder Doppeltüren verwendet werden



STH100



STH1

Stronghold® CEN-zertifizierte Absperrüberfalle



Bezeichnung	CEN	LPCB	Sicherheit Stufe	WORK	Beschreibung	Abmessungen mm			Befestigungs-schraube Durchmesser	Barcode	Schlüsse Irohlinge	Verpackung	Mindestbestellmenge	UVP netto (ohne MwSt.)	
						A	B	C							
STH100	CEN 6	SRA*	10	WORK	Absperrüberfalle Stronghold gehärtet - CEN 6 nur für SS100CS	184	86	32	n/a	18	5012245038828	N/A	BOX	1	234,50€
STH1			10	WORK	Absperrüberfalle Stronghold gehärtet - CEN 6	184	86	32	16	38	5012245007770	N/A	BOX	1	138,50€

* LPCB Level 4 nur in Kombination mit einem SS100CS Vorhängeschloss

Überfallen und Klammern



STH3



NO.8



NO.6H



DHH1



Bezeichnung	CEN	Sicherheit Stufe	WORK	Beschreibung	Abmessungen mm			Barcode	Verpackung	Mindestbestellmenge	UVP netto (ohne MwSt.)	
					A	B	C					
STH3	CEN 4	9	WORK	Haspe und Klammer – extra hochsicher - CEN 4	231	76	52,5	13	5012245038064	DIVERSE	1	117,50€
NO.8		7	WORK	Maxi - Überfalle, gehärtet	216	54,2	38	25	5012245003284	DIVERSE	2	31,05€
NO.6H		6	HOME	Stahl - Überfalle, gehärtet	152	44	23	12,5	5012245000511	DIVERSE	6	12,95€
DHH1		5	HOME	Doppel-Gelenküberfalle	200	45,8	32	12,7	5012245004458	DIVERSE	6	23,85€

Überfallen und Klammern mit Schloss



LH1



39/NO.6H



39/NO.6H KA

Bezeichnung	Sicherheit Stufe	HOME	Beschreibung	Abmessungen mm			Bügel Abmessungen					Barcode	Schlüssel rohlinge	Verpackung	Mindestbestellmenge	UVP netto (ohne MwSt.)
				A	B	C	A	B	C	D	E					
LH1	4	HOME	Überfalle mit Schloss, abschließbar	152	44	23						5012245007794	KB LH1	DIVERSE	6	17,95€
39/NO.6H	5	HOME	Überfalle mit laminiertes Vorhängeschloss Nr. 39	152	44	23	51	29	9	24	24	5012245009828	KB 02	DIVERSE	1	31,50€
39/NO.6H KA	5	HOME	Überfalle mit Vorhängeschloss Nr. 39, gl. KA	152	44	23	51	29	9	24	24	Speziell	KB 02	DIVERSE	1	35,85€

Die Squire Stronghold Ketten



Stronghold®
TC22

Durchmesser - 22 mm
Länge - 1500 mm
Gehärteter, legierter Stahl



Stronghold®
TC19

Durchmesser - 19 mm
Länge - 1500 mm
Gehärteter, legierter Stahl



Stronghold®
TC16

Durchmesser - 16 mm
Länge - 1500 mm
Gehärteter, legierter Stahl



Stronghold®
TC14

Durchmesser - 14 mm
Länge - 915 mm, 1200 mm
Gehärteter, legierter Stahl



Stronghold®
G Kette

Durchmesser - 10 mm
Länge - 915 mm, 1200 mm
1500 mm, 2000 mm
Gehärteter, legierter Stahl





Stronghold®
J Kette

Durchmesser – 8 mm
Länge - 915mm, 1200 mm
Gehärteter, legierter Stahl



Stronglock®
Y Kette

Durchmesser – 10 mm
Länge – 900 mm, 1200 mm,
1800 mm
Gehärteter Stahl



Stronglock®
X Kette

Durchmesser – 8 mm
Länge – 900 mm, 1200 mm
Gehärteter Stahl



Toughlok™
CP Kette

Durchmesser - 6.5 mm
Länge – 900 mm, 1200 mm
Gehärteter Stahl



Toughlok™
35 Kette

Durchmesser – 5 mm
Länge – 900 mm, 1200 mm
Gehärteter Stahl



neu



Hochsicherheitsketten aus **gehärtetem, legiertem Stahl** - Sold Secure Approved

Bezeichnung	Sicherheit Stufe	Sold Secure	Beschreibung	Abmessungen mm		Barcode	Verpackung	Mindestbestellmenge	UVP netto (ohne MwSt.)
				Verbindung Durchmesser	Kette Länge				
TC22/5	10	MOTORCYCLE	Kette TC22/5, gehärtet aus legiertem Stahl, blaue Hülse	22	1500	5012245038378	TAG	1	452,35€
TC19/5	10	MOTORCYCLE	Kette TC19/5, gehärtet aus legiertem Stahl, blaue Hülse	19	1500	5012245035889	TAG	1	307,95€
TC16/5	10	MOTORCYCLE	Kette TC16/5, gehärtet aus legiertem Stahl, blaue Hülse	16	1500	5012245035896	TAG	1	235,55€
TC14/3	10	MOTORCYCLE	Kette TC14/3, gehärtet aus legiertem Stahl, blaue Hülse	14	915	5012245028089	TAG	1	136,15€
TC14/4	10	MOTORCYCLE	Kette TC14/4, gehärtet aus legiertem Stahl, blaue Hülse	14	1200	5012245028096	TAG	1	168,95€
G3	9	BICYCLE	Kette G3, gehärtet aus legiertem Stahl, blaue Hülse	10	915	5012245006537	TAG	1	56,15€
G4	9	BICYCLE	Kette G4, gehärtet aus legiertem Stahl, blaue Hülse	10	1200	5012245003116	TAG	1	69,65€
G5	9	BICYCLE	Kette G5, gehärtet aus legiertem Stahl, blaue Hülse	10	1500	5012245038590	TAG	1	92,50€
G7	9	BICYCLE	Kette G7, gehärtet aus legiertem Stahl, blaue Hülse	10	2000	5012245040630	TAG	1	129,50€
J3	8	BICYCLE	Kette J3, gehärtet aus legiertem Stahl, blaue Hülse	8	915	5012245008630	TAG	1	35,85€
J4	8	BICYCLE	Kette J4, gehärtet aus legiertem Stahl, blaue Hülse	8	1200	5012245004366	TAG	1	43,50€

Ketten aus **gehärtetem Stahl**



Y3	7		Kette Y3, gehärteter Stahl, graue Hülse	10	900	5012245026597	TAG	1	24,95€
Y4	7		Kette Y4, gehärteter Stahl, graue Hülse	10	1200	5012245026603	TAG	1	31,05€
Y6	7		Kette Y6, gehärteter Stahl, graue Hülse	10	1800	5012245032628	TAG	1	46,35€
X3	6		Kette X3, gehärteter Stahl, graue Hülse	8	900	5012245026573	TAG	1	16,25€
X4	6		Kette X4, gehärteter Stahl, graue Hülse	8	1200	5012245026580	TAG	1	22,35€
CP36P	5		Kette CP36P, gehärteter Stahl, graue Hülse	6,5	900	5012245003345	TAG	1	15,15€
CP48P	5		Kette CP48P, gehärteter Stahl, graue Hülse	6,5	1200	5012245003352	TAG	1	18,45€
3536C	4		Kette 3536C, gehärteter Stahl, graue Hülse	5	900	5012245027655	TAG	1	12,55€
3548C	4		Kette 3548C, gehärteter Stahl, graue Hülse	5	1200	5012245027648	TAG	1	14,75€

Hochsicherheitsketten aus **gehärtetem, legiertem Stahl**
Sold Secure geprüfte Schloss- und Ketten-Sets



SS100CS/TC22

Kette
Durchmesser - 22 mm
Länge - 1500 mm

Vorhängeschloss
 100 mm Körperbreite
 Vorhängeschloss mit
 umschlossenem Bügel



SS80CS/TC22

Kette
Durchmesser - 22 mm
Länge - 1500 mm

Vorhängeschloss
 80 mm Körperbreite
 Vorhängeschloss mit
 umschlossenem Bügel



SS80CS/TC19

Kette
Durchmesser - 19 mm
Länge - 1500 mm

Vorhängeschloss
 80mm Körperbreite
 Vorhängeschloss mit
 umschlossenem Bügel



SS80CS/TC16

Kette
Durchmesser - 16 mm
Länge - 1500 mm

Vorhängeschloss
 80 mm Körperbreite
 Vorhängeschloss mit
 umschlossenem Bügel



SS65CS/TC14

Kette
Durchmesser - 14 mm
Länge - 915 mm,
1200 mm

Vorhängeschloss
 65 mm Körperbreite
 Vorhängeschloss mit
 umschlossenem Bügel



SSS0CS/TC14

Kette
Durchmesser - 14 mm
Länge - 915 mm,
1200 mm

Vorhängeschloss
 50 mm Körperbreite
 Vorhängeschloss mit
 umschlossenem Bügel



DCL1/J3

Kette
Durchmesser - 8 mm
Länge - 915 mm

Vorhängeschloss
 70 mm Körperbreite
 Diskusschloss





SS50C5/G4

Kette
Durchmesser – 10 mm
Länge – 915 mm

Vorhängeschloss
50 mm Körperbreite
Vorhängeschloss mit
geschütztem Bügel



SS50S/G3

Kette
Durchmesser 10 mm
Länge – 915 mm

Vorhängeschloss
50 mm Körperbreite
mit offenem Bügel



3936

Kette
Durchmesser – 8 mm
Länge – 915 mm

Vorhängeschloss
51 mm Körperbreite
Vorhängeschloss mit
offenem Bügel



3536

Kette
Durchmesser – 8 mm
Länge – 915 mm

Vorhängeschloss
38 mm Körperbreite
Vorhängeschloss mit
offenem Bügel



CPS0/36

Kette
Durchmesser – 8 mm
Länge – 915 mm

Vorhängeschloss
50 mm Körperbreite
Zahlenschloss mit
offenem Bügel





Hochsicherheitsketten aus gehärtetem, legiertem Stahl - Sold Secure geprüfte - Schloss- und Ketten - Sets



Bezeichnung	Sicherheits Stufe	Sold Secure	Beschreibung	Verbindung Durchmesser	Kette Länge	Abmessungen mm					Barcode	Schlüsselrohlinge	Verpackung	Mindestbestellmenge	UVP netto (ohne MwSt.)	MK
						A	B	C	D	E						
SS100CS/TC22/5	10	MOTORCYCLE	Vorhängeschloss SS100CS mit Kette TC22/5 aus gehärteter Legierung	22	1500	100	62	20	33	28	5012245038835	KB P6	TAG	1	561,35€	■
SS80CS/TC22/5	10	MOTORCYCLE	Vorhängeschloss SS80CS mit Kette TC22/5 aus gehärteter Legierung	22	1500	80	40	16	25	24	5012245038842	KB P6	TAG	1	490,50€	■
SS80CS/TC19/5	10	MOTORCYCLE	Vorhängeschloss SS80CS mit Kette TC19/52 aus gehärteter Legierung	19	1500	80	40	16	25	24	5012245038859	KB P6	TAG	1	446,90€	■
SS80CS/TC16/5	10	MOTORCYCLE	Vorhängeschloss SS80CS mit Kette TC16/5 aus gehärteter Legierung	16	1500	80	40	16	25	24	5012245038866	KB P6	TAG	1	403,30€	■
SS65CS/TC14/3	10	MOTORCYCLE	Vorhängeschloss SS65CS mit Kette TC14/3 aus gehärteter Legierung	14	915	65	31,8	12,7	19	19	5012245029215	KB P6	TAG	1	250,70€	■
SS65CS/TC14/4	10	MOTORCYCLE	Vorhängeschloss SS65CS mit Kette TC14/4 aus gehärteter Legierung	14	1200	65	31,8	12,7	19	19	5012245022346	KB P6	TAG	1	261,60€	■
SS50CS/TC14/3	10	MOTORCYCLE	Vorhängeschloss SS50CS mit Kette TC14/3 aus gehärteter Legierung	14	915	50	26	10	16	16	5012245029222	KB P6	TAG	1	184,25€	■
SS50CS/TC14/4	10	MOTORCYCLE	Vorhängeschloss SS50CS mit Kette TC14/4 aus gehärteter Legierung	14	1200	50	26	10	16	16	5012245029239	KB P6	TAG	1	213,10€	■
SS50CS/G4	9	BICYCLE	Vorhängeschloss SS50CS mit Kette G4 aus gehärteter Legierung	10	1200	50	26	10	16	16	5012245004045	KB P6	TAG	6	152,50€	■
DCL1/J3	9	BICYCLE	Diskusschloss DCL1 mit Kette J3 aus gehärteter Stahllegierung	11	915	70	27,5	9,5	17,5	17	5012245020106	KB P6	TAG	1	56,50€	■
SS50S/G3	10	MOTORCYCLE	Vorhängeschloss SS50S mit Kette G3 aus gehärteter Legierung	10	915	50	26	10	26	22	5012245003536	KB6	TAG	1	135,50€	■

Die Sold-Secure-Zulassungen waren zum Zeitpunkt der Drucklegung entweder bereits erteilt oder beantragt worden. Generalschlüssel verfügbar, Aufschlag: 15€ für 6-Stift und 12€ für 5-Stift. Das SS 100 hat zwei Zylinder, Zuschlag 22€. Zuschlag für gleichschließende Schlüsse: 11€ für 6-Stift und 9€ für 5-Stift Zylinder. Für das SS100 mit zwei Zylindern: 16€ Aufschlag.

SOLD SECURE

DIAMANT
GOLD
SILBER
BRONZE



Kettenschloss- und Ketten-Sets aus gehärtetem Stahl

3936	5	Schloss Nr. 39, gehärtete Vierkantgliederkette (X3)	8	915	51	29	9	24	24	5012245003642	KB P4	TAG	6	36,95€	■
3536P	6	Schloss Nr. 37, gehärtete Stahlkette	5	900	38	23	7	17	16	5012245001587	KB P4	TAG	6	31,05€	■
CP50/36	7	CP50 Kombi mit gehärteter Vierkantkette (X3)	8	915	50	26	8	26	22,6	5012245027945	10000	TAG	6	50,15€	■

GA5 Garagentor-Sicherung
Geeignet für Schwingtore

- Zusätzliche Sicherheit für Garagen-Schwingtore
- Sold Secure Domestic Bronze geprüft und „Secured by design“ zertifiziert
- Hochsicherheitskonstruktion aus gehärtetem Stahl
- 5 Pin-Zylinderschloss-Mechanismus
- Oberflächenmontiertes, integriertes Produkt, vollständig in einem Stück
- Der Kippmechanismus rastet ein und verhindert, dass das Garagentor geöffnet wird
- Wird mit allen Befestigungselementen geliefert
- Einfache Bodenmontage vor dem Garagentor - vollständige Montageanleitung enthalten
- Nach dem Öffnen kann das Tor direkt befahren werden, kein Ausbau erforderlich



GA5

Bezeichnung	Sicherheits Stufe	HOME	Sold Secure Domestic	Beschreibung	Abmessungen mm			Barcode	Verpackung	Mindestbestellmenge	UVP netto (ohne MwSt.)
					Länge	Breite	Höhe (geschlossen)				
GA5	10	HOME	Domestic	GA5 Garagen-Schwingtorsicherung	320	100	221	5012245038439	BOX	1	129,95€



GA6
Bodenhalterung

- Sold Secure Diamond zertifiziert
- Einteiliger Brückenanker
- Vollständig gehärtetes Produkt nach RC 60. Robuste und solide Konstruktion
- Lieferung mit vier Sicherheitsbefestigungsbolzen und Stahlkugeleinsätzen
- Blau pulverbeschichtete Oberfläche
- Passend für Ketten bis zu 22 mm



GA7
Bodenhalterung

- Sold Secure Gold für Motorräder und Sold Secure Diamond für Fahrräder zertifiziert
- Einteiliger Brückenanker
- Vollständig gehärtetes Produkt nach RC 60 Spezifikation. Solide Konstruktion
- Lieferung mit vier Sicherheitsbefestigungsbolzen und Stahlkugeleinsätzen
- Blau pulverbeschichtete Oberfläche
- Passend für Ketten bis zu 19 mm



WA500
Wandhalterung

- Für den Innen- und Außeneinsatz
- Konstruktion aus gehärtetem Stahl (5 mm)
- Pulverbeschichtet
- Leicht zu montieren
- Lieferung mit Sicherheitsbefestigungen
- Am besten geeignet für SQUIRE-Ketten bis zu 10 mm



WA300
Wandhalterung

- Für den Innen- und Außeneinsatz
- Konstruktion aus gehärtetem Stahl (5 mm)
- Pulverbeschichtet
- Leicht zu montieren
- Lieferung mit Sicherheitsbefestigung
- Am besten geeignet für SQUIRE-Ketten bis zu 8 mm

DIAMOND	SILVER
GOLD	BRONZE

Bezeichnung		Sicherheit Stufe	Geeignet für Motorräder	Beschreibung	Abmessungen mm				Barcode	Verpackung	Mindestbestellmenge	UVP netto (ohne MwSt.)
					Breite	Höhe	Länge	Freigabe				
GA6	Motorcycle	10+	Yes	Hochsicherheits-Brückenbodenhalterung	200	92	150	73 x 76	5012245038330	BOX	1	122,95€
GA7	Motorcycle	10	Yes	Hochsicherheits-Brückenbodenhalterung	160	75	120	65 x 60	5012245038606	BOX	1	75,95€
WA500	BICYCLE	8		Sicherheits-Brückenwandhalterung	283	137	77	58 x 43	5012245036985	DIVERSE	1	35,95€
WA300	BICYCLE	5		Brückenwandhalterung	219	113	48	37 x 31	5012245036992	DIVERSE	1	25,95€

Sold Secure-Akkreditierungen wurden zum Zeitpunkt der Drucklegung entweder erworben oder beantragt. Sie können sich daher während der Geltungsdauer dieser Preisliste noch ändern.

NEU

KILDA Kabelschloss und FOLDA Faltschloss


KILDA
 Abschließbare Kabelschlösser
 und integriertes Schloss mit
 Kette

- Kabelschlösser in den Durchmessern 10 mm, 12 mm und 15 mm erhältlich – 1800 mm Länge
- Integriertes Kettenschloss mit 6 mm Gliederdurchmesser. Länge: 900 mm
- Scheibenzuhaltungsschloss-Mechanismus
- Staubschutzabdeckung am Schlüsselkanal
- Lieferung mit 3 Schlüsseln
- Inklusive Halterung fürs Fahrrad


KILDA Kabelschlösser mit
 Zahlenkombination / Kette
 mit integriertem Schloss

- Kabelschlösser mit 10 mm und 12 mm Durchmesser erhältlich – 600 mm und 1800mm Länge
- Integriertes Kettenschloss mit 6 mm Gliederdurchmesser. Länge: 900 mm
- 4 Zahlenräder, 10.000 mögliche Kombinationen
- Vollständig einstellbar
- Inklusive Halterung fürs Fahrrad


FOLDA
 Faltbare Schlösser

- Das FL850 ist Sold Secure Bronze Bicycle ausgezeichnet
- Kompakt, leicht zu tragen, leicht zu bedienen
- Gehärtete Stahlgelenke
- Scheibenzuhaltungsschloss-Mechanismus
- Erhältlich in zwei Größen: 850 mm Länge und 690 mm Länge
- Inklusive Halterung fürs Fahrrad


10c and 12C Schlaufen
 Sicherheitskabel

- Erhältlich mit 10 mm und 12 mm Durchmesser
- 1800 mm Länge
- Mehrlitziges Kabel mit geschlaufen Enden
- Empfohlen für die Verwendung mit einem geeigneten Squire Bügel-Schloss oder Vorhängeschloss

KILDA Abschließbare Schlösser

Bezeichnung	Sicherheit Stufe	Beschreibung	Kabeldurchmesser/ Durchmesser Kettenglieder	Länge	Barcode	Key Blank	Verpackung	Mindestbestellmenge	UVP netto (ohne MwSt.)
KILDA 10/600	3	Kabelschloss abschließbar 10 mm x 600 mm	10mm	600mm	5012245039450	n/a	CARD	6	11,50€
KILDA 10/1800	3	Kabelschloss abschließbar 10 mm x 1800 mm	10mm	1800mm	5012245039443	n/a	CARD	6	14,50€
KILDA 12/1800	4	Kabelschloss abschließbar 12 mm x 1800 mm	12mm	1800mm	5012245039467	n/a	CARD	6	17,15€
KILDA 15/1800	5	Kabelschloss abschließbar 12 mm x 1800 mm	15mm	1800mm	5012245039474	n/a	CARD	6	30,50€
KILDA CN6/900	5	Kettenschloss abschließbar 6 mm x 900 mm	6mm	900mm	5012245039481	n/a	CARD	6	25,50€

KILDA Kabelschlösser mit Zahlenkombination

Bezeichnung	Sicherheit Stufe	Beschreibung	Kabeldurchmesser/ Durchmesser Kettenglieder	Länge	Barcode	Schlüsselrohlinge	Verpackung	Mindestbestellmenge	UVP netto (ohne MwSt.)
KILDA COMBI 10/600	3	Kabelzahlenschloss einstellbar 10 mm x 600 mm	10mm	600mm	5012245039504	10,000	CARD	6	11,50€
KILDA COMBI 10/1800	3	Kabelzahlenschloss einstellbar 10 mm x 1800 mm	10mm	1800mm	5012245039498	10,000	CARD	6	14,50€
KILDA COMBI 12/1800	4	Kabelzahlenschloss einstellbar 12 mm x 1800 mm	12mm	1800mm	5012245039511	10,000	CARD	6	18,00€
KILDA COMBI CN6/900	5	Kettenzahlenschloss einstellbar 6 mm x 900 mm	6mm	900mm	5012245039528	10,000	CARD	6	24,50€

FOLDA Faltschlösser

Bezeichnung	Sicherheit Stufe	SOLD SECURE	Beschreibung	Länge	Barcode	Verpackung	Mindestbestellmenge	UVP netto (ohne MwSt.)
FOLDA FL690	6		Faltschloss 690 mm		5012245039542	CARD	6	34,00€
FOLDA FL850	7	BICYCLE	Faltschloss 850 mm		5012245039535	CARD	6	45,00€

Schlaufenkabel

Bezeichnung	Sicherheit Stufe	Beschreibung	Kabeldurchmesser	Länge	Barcode	Verpackung	Mindestbestellmenge	UVP netto (ohne MwSt.)
10C	3	Verlängerungskabel mit Schlaufe 10mm x 1800mm	10mm	1800mm	5012245007589	CARD	6	12,00€
12C	4	Verlängerungskabel mit Schlaufe 12mm x 1800mm	12mm	1800mm	5012245007572	CARD	6	16,00€

Old English



Model nos. 220 und Schlüsselrohling PET
Key Code KB 220



Model nos. 440 PEF
Key Code KB 440



Model nos. 660 PES
Key Code KB 660



Model nos. Discus Locks (New Style) DCL1
Key Code KB DCL N



Model nos. LN2
Key Code KB LN A SL



Model nos. New All Terrain ATL42S, ATL52S
Lion LN3, LN4, LN4S, LN4/2.5, LN5, LN60
Warehouse WL2, WL3, ASWL 1, ASWL 2
P5 Range SS50P5, SS50CP5, WS50P5
P5 Marine version
Powerlok POL45, POL45CS, POL55, POL55CS
D Lock Hammerhead
Mako Conger, AD25, CN8, CN6, 25mm,
18mm, 14mm

Key Code KB LN C SL

Verriegelungshaspe



Model nos. LH1
Key Code KB LH1

Leopard



Model nos. LP6, LP7
Key Code KB LP A SL



Model nos. LP8, LP8/2
Key Code KB LP B SL



Model nos. LP9, LP10, LP60
Key Code KB LP C SL

Stronglock Stiftzylinder



Model nos. Stronglock Stiftzylinder 35, 37, 37CS, 37/2.5,
Vulcan Sortiment 39, 39CS, 39/2.5
VULCAN P4 40, P4 45, P50
-Alle Bügeltypen
D-Lock CH260
Key Code - KB P4 (ehemalig KB O2)

Schlüssel und Schlüsselrohlinge

All Terrain



Model nos. ATL4, ATL5, ATL4S, ATL5S
Key Code KB ATL4/5

GarageGuard



Model nos. GARAGEGUARD
Key Code KB GARAGE GUARD



Model nos.
 Lion LN3, LN4, LN4S, LN4/2.5, LN5, LN60
 Warehouse WL2, WL3, ASWL 1, ASWL 2
 P5 Range SS50P5, SS50CP5, WS50P5
 WARRIOR WAR65, WAR55, WAR45 - Alle Bügeltypen
 D Lock Hammerhead
 Mako Conger, AD25, CN8, CN6, 25mm, 18mm, 14mm
Key Code KB P5

Stronghold Hi-Security



Model nos. Stronghold Hi-Security SS65S, SS65CS, WS75, WS50, SS50S, SS50CS, HLS50, SS65/2.5, SS50 MARINE VERSIONS
Key Code KB P6 (Formerly CYKEY/S1/BL)

Stronghold R1 eingeschränktes Sortiment



Model nos. Cut Key für eingeschränkte Zylinder und Schlösser
Key Code CYKEY/R1/BL

Stronghold E1 Dimple Pin



Model nos. Stronghold Hi-Security SS80, SS80CS, SS65S, SS65CS, WS75, SS50S, SS50CS, SS65/2.5, SS50/2.5
Key Code CYKEY/E1/BL

Schlüsselrohlinge

Kennzeichnung	Beschreibung	Barcode
KBLN A SL	Schlüsselrohling für 20 & 25 Lion brass	Speziell
KBLN C SL	Schlüsselrohling für LN / DCL / P5 / WL / ASWL / WAR	Speziell
KBLP A SL	Schlüsselrohling für 20 & 25 Leopard Brass	Speziell
KBLP B SL	Schlüsselrohling für 30 Leopard Brass	Speziell
KBLP C SL	Schlüsselrohling für 40, 50, 60, 70 Leopard Brass	Speziell
KBATL4/5	Schlüsselrohling für All Terrain (Old style)	Speziell
KB 220	Schlüsselrohling für Old english (220)	Speziell
KB 440	Schlüsselrohling für Old english (440)	Speziell
KB 660	Schlüsselrohling für Old english (660)	Speziell
KB 02	Schlüsselrohling für Laminated stronglock, (same as KB P4)	Speziell
CYKEY/S1/BL	Schlüsselrohling für Stronghold 6 pin	Speziell
CYKEY/E1/BL	Schlüsselrohling für Stronghold 6 pin E1 Profile	Speziell
KBLH1	Schlüsselrohling für Locking Hasp	Speziell
KB DCL H	Schlüsselrohling für DCL1	Speziell
CYKEY/R1/BL	Schlüsselrohling für eingeschränkte Zylinder	Speziell
KB GARAGE GUARD	Schlüsselrohling für Garage Guard	Speziell
KB P4	Schlüsselrohling für P4 (4-Stift) laminiertes Vorhängeschloss (same as KB 02)	Speziell
KB P5	Schlüsselrohling P5 (5-Stift) Vorhängeschloss	Speziell
KB P6	Schlüsselrohling P6 (6-Stift) Stronghold Vorhängeschloss (same as CYKEY/S1/BL)	Speziell

Schlüssel

Kennzeichnung	Beschreibung	Barcode
CK660	Cut key für 660 Old English	Speziell
CK440	Cut key für 440 Old english	Speziell
CK220	Cut key für 220 Old english	Speziell
CK02	Cut key für Laminated Stronglock	Speziell
CKATL	Cut key für All Terrain Vorhängeschlösser	Speziell
CKLN	Cut key für Lion Vorhängeschlösser	Speziell
CKLP	Cut key für Leopard Vorhängeschlösser	Speziell
CYKEY/S1/CK	Cut key für Stronghold 6 Stift	Speziell
CYKEY/E1/CK	Cut key for Stronghold 6 Stift E1 Elite Dimple	Speziell
CYKEY/R1/CK	Cut Key für eingeschränkte Zylinder	Speziell
MK	Cut Generalschlüssel für alle Sortimente außer S1/E1/R1	Speziell
MKS1	Cut Generalschlüssel für S1 Profile	Speziell
MKE1	Cut Generalschlüssel für E1 Profile	Speziell
MKR1	Cut Generalschlüssel für R1 Profile	Speziell
CKP4	Cutkey für P4 (4-Stift) Laminated Vorhängeschlösser (Same as KB 02)	Speziell
CKP5	Cutkey für P4 (5-Stift) Vorhängeschlösser	Speziell
CKP6	Cutkey für P6 (6-Stift) Stronghold Vorhängeschlösser (Same as CYKEY/S1/CK)	Speziell

BP85 Produktdisplay

BP85
Kostenloses Produktdisplay im Rahmen einer Bevorratungsaktion mit mehr als 50 Produkten/Artikel.



BP85 Spezifikation	
Höhe	2050 mm
Tiefe	550 mm
Breite	1000 mm
Farbe	Blau und Gold

BP65 Produktdisplay

BP65
Kostenloses Produktdisplay im Rahmen einer Bevorratungsaktion mit mehr als 40 Produkten/Artikel.



BP65 Spezifikation	
Höhe	2050 mm
Tiefe	550 mm
Breite	650 mm
Farbe	Blau und Gold

BP40 Produktdisplay

BP40
Kostenloses Produktdisplay im Rahmen einer Bevorratungsaktion mit mehr als 20 Produkten/Artikel.

Hier können Sie frei aus der BP 40 Serie wählen.

Abschließbare oder Zahlen-Kombinationsschlösser.



BP40 Spezifikation	
Höhe	1780 mm
Tiefe	495 mm
Breite	430 mm
Farbe	Blau und Gold

CTDUCPBOXED Theken Produktdisplay

Kann auf der Theke verwendet oder an der Lattenwand aufgehängt werden.
4+ Produkte CP50, CP50 ATL, CP50S und Vulcan Kombi 50



CTDUCPBOXED Spezifikation	
Höhe	530 mm
Tiefe	152 mm (o. Standfüße)
Breite	360 mm
Farbe	Blau / gedruckte Grafiken

Neu Stronghold® SS100 POS Mustertafel

Das SS100 ist die neueste Ergänzung des **Stronghold®-Sortiments** von Squire. Diese beeindruckenden Schlösser sind jetzt auf einer Verkaufs-Mustertafel für den Einzelhandel erhältlich. Beide Versionen, die offene und die umschlossene Version, sind an einer starken Halterung befestigt. Die Tafel wird mit J-Haken geliefert, die auf der Rückseite der Platte mit Schlaufen versehen sind, um die Montage zu erleichtern.



SS100 POS Spezifikation

Höhe	800 mm
Tiefe	480 mm
Breite	50 mm (ca.)
Farbe	Gedruckte Grafiken

Neu Combi-Bolt® POS Mustertafel

Das **Combi-Bolt®** Sortiment ist eine sehr beliebte und erfolgreiche Produktreihe. Alle 5 Versionen des **Combi-Bolt®** sind auf der Verkaufs-Mustertafel befestigt. Die Tafel ist aus leichtem Di-Bond hergestellt und wird mit Aufhängevorrichtungen geliefert, die eine einfache Installation ermöglichen. Alle **Combi-Bolts®** sind mit Sicherheitskopfschrauben an der Platte vormontiert.



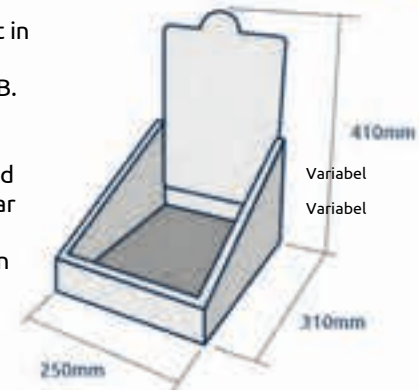
Combi-Bolt POS Spezifikation

Höhe	620 mm
Tiefe	420 mm
Breite	50 mm (ca.)
Farbe	Gedruckte Grafiken

CT10 – Thekendisplay POS Modelle



Squire bietet mit den CT10 POS attraktive Thekendisplays für Geschäfte mit wenig Platz an. Ansprechendes Design und Kompakt in der Größe. Angeboten werden diese für eine Reihe von Produkten wie z. B. Vulcan, CP Combination, Old English 555, Keysafes und viele andere. Zusätzlich ist auch ein Squire branded (Produkt neutrales) Display verfügbar zur freien Befüllung mit Squire Produkten nach Wahl. Bitte sprechen Sie Ihren regionalen Außendienst hierauf an.



In diesen Bedingungen bedeutet "das Unternehmen" Henry Squire & Sons Ltd. und "die Waren" bedeutet und umfasst Waren und/oder Arbeiten (einschließlich aller Ausführungsarbeiten) oder Teile davon jeglicher Art, die im Rahmen dieses Vertrags auszuführen sind.

Vertragsabschluss

- 1.1.1. Alle Kostenvorschläge, Angebote und Preisvorschläge werden vorbehaltlich der folgenden Bedingungen gemacht und alle Aufträge werden angenommen. Alle anderen Bedingungen oder Gewährleistungen sind von jedem Vertrag zwischen dem Unternehmen und dem Kunden ausgeschlossen, es sei denn, sie werden ausdrücklich schriftlich von einem Geschäftsführer oder einem anderen bevollmächtigten Vertreter des Unternehmens akzeptiert.
- 1.1.2. Im Falle eines Widerspruchs zwischen diesen Bedingungen und den ausdrücklichen Bedingungen des Unternehmens in einem Angebot, einer Offerte oder einer Auftragsbestätigung haben die ausdrücklichen Bedingungen Vorrang.
- 1.2. Das Unternehmen behält sich das Recht vor, die Annahme einer Bestellung abzulehnen, die sich nur auf einen Teil der Waren bezieht, die Gegenstand eines Angebots, einer Offerte oder einer Ausschreibung sind.
- 1.3. Die Kostenvorschläge stehen für einen Zeitraum von höchstens 30 Tagen ab dem Ausstellungsdatum zur Annahme bereit und können vom Unternehmen jederzeit vor der Annahme durch den Kunden durch schriftliche oder mündliche Mitteilung zurückgezogen werden.
- 1.4. Wenn irgendeine Aussage oder Darstellung durch das Unternehmen oder seine Mitarbeiter, Angestellten oder Vertreter gegenüber dem Kunden gemacht wurde, auf die sich der Kunde verlässt (anders als in dem Dokument, das dem Angebot oder der Auftragsbestätigung des Unternehmens beigelegt ist), dann muss der Kunde diese Aussage oder Darstellung in einem Dokument darlegen, das der Bestellung beigelegt oder mit einem Vermerk versehen wird, und in jedem solchen Fall kann das Unternehmen den Standpunkt bestätigen, zurückweisen oder klären und gegebenenfalls ein neues Angebot unterbreiten. Unter keinen Umständen ist das Unternehmen verantwortlich oder haftbar für Erklärungen oder Zusicherungen, auf die sich der Kunde verlässt und die nicht auf der Auftragsbestätigung vermerkt und anschließend vom Unternehmen schriftlich bestätigt werden.
- 1.5. Sofern nicht ausdrücklich etwas anderes vereinbart wurde, sind alle Handelsklauseln in Übereinstimmung mit den zum Zeitpunkt der Auftragsannahme geltenden INCOTERMS auszulegen.

Preise

- 2.1. Sofern nicht schriftlich anders angegeben, verstehen sich alle Preise als Nettopreise ab Werk, zuzüglich der ggf. anfallenden Mehrwertsteuer.
- 2.2. Sofern nicht anders schriftlich vereinbart, werden alle Bestellungen mit einem Nettowert von £ 145 oder mehr für den Versand an Orte innerhalb des Vereinigten Königreichs mit den üblichen Transportmitteln des Unternehmens bezahlt. Bestellungen mit einem Nettowert von weniger als £145 können ebenfalls versandt werden, jedoch wird die Transportgebühr auf der Rechnung verrechnet.
- 2.3. Falls Bestellungen auf Wunsch des Kunden auf eine Art und Weise versandt werden, bei der höhere Transportkosten anfallen als bei der Verwendung der üblichen Transportmittel des Unternehmens, werden die zusätzlichen Kosten auf der Rechnung belastet.
- 2.4. Die angegebenen Preise unterliegen Veränderungen, und der für die Waren zu zahlende Preis ist der Standardhandelspreis des Unternehmens, wie er in seiner empfohlenen Einzelhandelspreisliste veröffentlicht ist (abzüglich vereinbarter Rabatte) und zum Zeitpunkt der Lieferung gilt.
- 2.5. Falls der Kunde eine Änderung des Designs oder der Spezifikation wünscht und das Unternehmen dem zustimmt, ist das Unternehmen berechtigt, eine Anpassung des angegebenen Preises vorzunehmen, die eine solche Änderung angemessen wiedergibt.

Bezahlung

- 3.1 Sofern das Unternehmen nicht schriftlich etwas anderes vereinbart hat und vorbehaltlich zufriedenstellender Referenzen, ist die Zahlung bis zum Ende des Monats fällig und zahlbar, der auf den Monat folgt, in dem die Rechnung ausgestellt wurde, wobei ein Preisnachlass von 1,5 % auf alle Rechnungen gewährt wird, die bis zum Fälligkeitsdatum bezahlt werden, sofern nicht anders angegeben.

- 3.2. Das Unternehmen ist berechtigt, seine Rechnung mit dem Lieferschein oder zu einem beliebigen späteren Zeitpunkt einzureichen, mit der Ausnahme, dass das Unternehmen seine Rechnung jederzeit einreichen kann, wenn die Lieferung auf Wunsch des Kunden oder aufgrund eines Versäumnisses des Kunden verschoben wurde, nachdem die Waren zur Lieferung bereit sind oder ohne den Wunsch oder das Versäumnis des Kunden im normalen Verlauf bereit gewesen wären.
- 3.3. Werden Waren in Teillieferungen geliefert, kann das Unternehmen jede Teillieferung gesondert in Rechnung stellen, und der Kunde hat diese Rechnungen in Übereinstimmung mit diesen Bedingungen zu bezahlen.
- 3.4. Weder Streitigkeiten, die sich aus dem Vertrag ergeben, noch Verzögerungen, die außerhalb der zumutbaren Kontrolle des Unternehmens liegen, hindern den Kunden an der unverzüglichen Zahlung des Gesamtbetrags.
- 3.5. Im Falle des Zahlungsverzugs des Kunden ist die Firma berechtigt, unbeschadet anderer Rechte oder Rechtsmittel
 - 3.5.1. alle weiteren Lieferungen im Rahmen eines oder mehrerer Verträge zwischen dem Unternehmen und dem Kunden ohne Vorankündigung auszusetzen.
 - 3.5.2. auf ausstehende Beträge Zinsen in Höhe von entweder 2 % pro Jahr über dem Basiszinssatz der Barclays Bank plc zu erheben, wobei diese Zinsen als gesonderte, fortlaufende Verpflichtung berechnet werden, die nicht mit einem Urteil zusammenfällt, und/oder
 - 3.5.3. den Kunden aufzufordern, alle von der Firma im Rahmen dieses und aller anderen Verträge mit dem Kunden gelieferten Waren sofort zu bezahlen, unabhängig davon, ob die Zahlung anderweitig fällig ist oder nicht.
- 3.6. Alle Zahlungen, die das Unternehmen vom Kunden erhält, können vom Unternehmen nach eigenem Ermessen verwendet werden, sofern der Kunde sie nicht ausdrücklich für eine bestimmte Warensendung verwendet.

Zustellung

- 4.1. Die Lieferfristen werden so genau wie möglich angegeben, aber nicht garantiert. Der Kunde hat keinen Anspruch auf Schadenersatz oder Stornierung der Bestellung, wenn die angegebene Lieferzeit aus irgendeinem Grund nicht eingehalten wird.
- 4.2. Nimmt der Kunde eine oder mehrere Tranchen der vertragsgemäß gelieferten Waren nicht ab oder leistet er keine Zahlung, so ist die Firma berechtigt, den Vertrag ganz oder teilweise als vom Kunden abgelehnt zu betrachten.
- 4.3. Das Unternehmen wird sich bemühen, angemessenen Anfragen des Kunden nach einem Aufschub der Lieferung nachzukommen, ist jedoch nicht dazu verpflichtet, dies zu tun. Wird die Lieferung verschoben, ohne dass dies auf ein Versäumnis des Unternehmens zurückzuführen ist, trägt der Kunde alle dadurch verursachten Kosten und Ausgaben, und die Zahlung für die Waren erfolgt in Übereinstimmung mit diesen Bedingungen.
- 4.4. Jede von der Firma gelieferte Verpackung ist, sofern nicht ausdrücklich schriftlich etwas anderes vereinbart wurde, dazu bestimmt, unter normalen Transportbedingungen von üblicher Dauer einen angemessenen Schutz zu bieten.
- 4.5. Abschnitt 32(2) und (3) des Sale of Goods Act 1979 findet keine Anwendung.

Mindestbestimmungen und Verpackung

- 5.1. Sofern nichts anderes schriftlich vereinbart wurde, müssen die Bestellungen den in der aktuellen Preisliste des Unternehmens angegebenen Mindeststandardpackungsmengen entsprechen. Wenn kleinere als die Standardpackungsmengen für eine Ware bestellt werden, wird diese Menge erhöht, um dem nächstliegenden Vielfachen zu entsprechen.
- 5.2. Alle Bestellungen werden in einer Präsentationsverpackung versandt, es sei denn, der Kunde gibt auf der Vorderseite der Bestellung an, dass eine Kartonverpackung gewünscht wird.

Gefahr- und Eigentumsübergang

- 6.1. Die Gefahr geht auf den Kunden über, so dass der Kunde für alle Verluste, Schäden oder Verschlechterungen der Waren verantwortlich ist;
 - 6.1.1. wenn das Unternehmen die Waren mit eigenem Transport ausliefert oder in Übereinstimmung mit einer spezifischen vertraglichen Verpflichtung den Transport der Waren zu dem Zeitpunkt organisiert, an dem sie am vorgesehenen Lieferort ankommen, oder

- 6.1.2. unter allen anderen Umständen zu dem Zeitpunkt, zu dem die Waren das Gelände des Unternehmens verlassen.
- 6.2. Das Eigentumsrecht an den Waren geht erst dann auf den Kunden über, wenn eines der folgenden Ereignisse eingetreten ist:
 - 6.2.1. der Kunde dem Unternehmen alle Beträge (einschließlich Verzugszinsen) gezahlt hat, die er dem Unternehmen im Rahmen dieses Vertrags und aller anderen Verträge zwischen dem Unternehmen und dem Kunden schuldet, einschließlich (um Zweifel auszuschließen) aller Beträge, die im Rahmen von Verträgen fällig sind, die nach diesem Vertrag geschlossen wurden, unabhängig davon, ob sie sofort fällig sind oder nicht, oder

- 6.2.2. when the Company serves on the Customer notice in writing specifying that title in the Goods has passed.
- 6.3. The Company may recover Goods in respect of which title ny premises of the Customer for the purpose either of satisfying itself that Condition 6.4 is being complied with by the Customer or of recovering any Goods in respect of which title has not passed to the Customer.has not passed to the Customer at any time and the Customer hereby licenses the Company, its officers, employees and agents to enter upon any premises of the Customer for the purpose either of satisfying itself that Condition 6.4 is being complied with by the Customer or of recovering any Goods in respect of which title has not passed to the Customer.
- 6.4. Bis das Eigentum an den Waren gemäß diesen Bedingungen auf den Kunden übergegangen ist, besitzt er die Waren als treuhänderischer Vertreter und Verwahrer des Unternehmens. Auf Verlangen des Unternehmens hat der Kunde die Waren getrennt von anderen Waren zu lagern und sicherzustellen, dass sie eindeutig als Eigentum des Unternehmens erkennbar sind.

Widerrufsrecht und Rücksendung von Waren

- 7.1. Eine Stornierung durch den Kunden wird von der Firma nur unter der Bedingung akzeptiert, dass alle Kosten und Ausgaben, die der Firma bis zum Zeitpunkt der Stornierung entstanden sind, sowie alle entgangenen Gewinne und sonstigen Verluste oder Schäden, die der Firma aufgrund einer solchen Stornierung entstanden sind, vom Kunden unverzüglich an die Firma gezahlt werden.
- 7.2. Waren, die ohne die Zustimmung des Unternehmens an das Unternehmen zurückgeschickt werden, werden unter keinen Umständen zur Gutschrift angenommen. Waren werden nur angenommen, wenn sie sich nach alleiniger Meinung der Firma in einem guten, verkaufsfähigen Zustand befinden und auf der aktuellen Preisliste der Firma verbleiben. Für solche Waren wird eine Prüf- und Bearbeitungsgebühr erhoben.

Verkauf nach Probe

8. Ungeachtet der Tatsache, dass das Unternehmen Muster vorlegen kann oder vorgelegt hat, ist der Verkauf an den Kunden kein Verkauf nach Muster im Sinne von Abschnitt 15 des Sale of Goods Act 1979 und soll auch nicht als solcher angesehen werden. Alle dem Kunden vorgelegten Muster sollen nur die Substanz und den allgemeinen Charakter der Materialien angeben, und der Kunde hat keinen Anspruch, wenn die Farbzusammensetzung der gelieferten Masse in dieser Hinsicht nicht mit dem Muster übereinstimmt, es sei denn, die besondere Anforderung wird vom Kunden spezifiziert und von einem Direktor oder einem anderen bevollmächtigten Vertreter des Unternehmens schriftlich akzeptiert.

Spezifikation

9. Die in der vom Unternehmen herausgegebenen Werbe-, Verkaufs- und technischen Literatur enthaltenen Informationen können unter den genauen Umständen, unter denen sie ausgedrückt werden, als zutreffend angesehen werden; andernfalls beruhen alle Abbildungen, Leistungsangaben, Installationsbeispiele und Montagemethoden sowie alle anderen technischen Daten in dieser Literatur auf Erfahrungen und Versuchen unter Testbedingungen und werden nur als allgemeine Hinweise gegeben. Derartige Informationen oder Daten sind nicht Bestandteil des Vertrages, es sei denn, der Kunde hat die Bedingung 1.4 über Erklärungen und Zusicherungen erfüllt.

Verlust Fehlmengen und bei der Inspektion offensichtliche Mängel

- 10.1. Der Kunde hat keinen Anspruch auf Verlust, Fehlmengen oder Schäden bei der Lieferung, die bei einer Sichtprüfung erkennbar sind oder wären, es sei denn:
 - 10.1.1. der Kunde die Waren innerhalb von drei Arbeitstagen nach ihrer Ankunft in seinem Betrieb oder an einem anderen vereinbarten Bestimmungsort überprüft und

- 10.1.2. eine schriftliche Reklamation unter Angabe des Verlusts, der Fehlmenge oder der Beschädigung innerhalb von sieben Werktagen nach der Lieferung an das Unternehmen und den Frachtführer gerichtet wird, wenn es sich um teilweisen Verlust, Beschädigung oder Nichtlieferung eines Teils einer Sendung oder innerhalb von vierzehn Arbeitstagen nach dem mitgeteilten Versanddatum im Falle der Nichtlieferung einer ganzen Sendung oder in jedem Fall innerhalb einer kürzeren Frist, wie sie die Bedingungen des Transporteurs (falls anwendbar) vorsehen, und
- 10.1.3. Das Unternehmen erhält die Möglichkeit, die Waren zu inspizieren und jede Reklamation zu untersuchen, bevor es die Waren verwendet oder verändert oder in sie eingreift.
- 10.2. Wird eine Reklamation nicht gemäß dieser Bedingung 10 an das Unternehmen gerichtet, so gelten die Waren in jeder Hinsicht als vertragsgemäß, und der Kunde ist verpflichtet, die Waren entsprechend zu bezahlen.
- 10.3. Mängel an einer Teillieferung sind kein Grund für eine Stornierung der restlichen Bestellung.

Bei der Inspektion nicht erkennbare Mängel

- 11.1. Der Kunde hat keinen Anspruch auf Mängel, die bei der visuellen Inspektion nach der Lieferung nicht erkennbar sind, es sei denn, die vorliegenden Bedingungen sehen dies vor:
- 11.1.1. eine schriftliche Reklamation an das Unternehmen geschickt wird, sobald der Mangel entdeckt wurde, und die Waren danach nicht mehr verwendet werden und keine Änderungen oder Eingriffe daran vorgenommen werden, bevor dem Unternehmen die Möglichkeit gegeben wurde, die Waren gemäß dieser Bedingung zu überprüfen.
- 11.2. Der Kunde hat keinen Anspruch auf Reparaturen oder Änderungen, die er ohne die vorherige ausdrückliche schriftliche Zustimmung des Unternehmens vorgenommen hat, und auch nicht auf Mängel, die durch normalen Verschleiß oder Schäden aufgrund von Unfällen, Vernachlässigung oder Missbrauch entstanden sind, und auch nicht auf Waren, an denen ohne eine solche Zustimmung Änderungen vorgenommen wurden oder in die nicht vom Unternehmen gelieferte Ersatzteile eingebaut wurden.
- 11.3. Das Unternehmen haftet nicht und der Kunde stellt das Unternehmen von Ansprüchen frei, die sich aus Verlusten oder Schäden ergeben, die durch die Nutzung der Waren entstanden sind, nachdem der Kunde von einem Mangel Kenntnis erlangt hat oder nachdem Umstände eingetreten sind, die den Kunden vernünftigerweise auf das Vorhandensein eines Mangels hätten hinweisen müssen.
- 11.4. Das Unternehmen kann innerhalb von 15 Arbeitstagen nach Erhalt einer schriftlichen Reklamation (bzw. innerhalb von 28 Tagen, wenn sich die Waren außerhalb des Vereinigten Königreichs befinden) die Waren inspizieren, und der Kunde hat auf Verlangen des Unternehmens alle erforderlichen Schritte zu unternehmen, um dem Unternehmen dies zu ermöglichen.

Garantiebedingungen

- 12.1. Vorbehaltlich anderslautender Bestimmungen in diesen Bedingungen sind die Abschnitte 13 bis 15 des Sale of Goods Act 1979 in den Vertrag einzubeziehen.
- 12.2. Ist der Zustand der Waren so, dass der Kunde (vorbehaltlich dieser Bedingungen) berechtigt ist oder wäre, Schadensersatz zu verlangen, vom Vertrag zurückzutreten und/oder die Waren abzulehnen, so darf der Kunde dies nicht tun, sondern muss das Unternehmen zunächst auffordern, die mangelhaften Waren zu reparieren oder zufriedenstellende Ersatzwaren zu liefern, und das Unternehmen ist daraufhin berechtigt, nach eigenem Ermessen die mangelhaften Waren zu reparieren oder zurückzunehmen und zufriedenstellende Ersatzwaren kostenlos und innerhalb einer angemessenen Frist zu liefern oder den Preis der Waren, für die die Beanstandung erfolgt ist, zu erstatten.
- 12.3. Wenn das Unternehmen die Waren repariert oder zufriedenstellende Ersatzwaren liefert oder die Rückzahlung gemäß der obigen Bedingung 12.2. vornimmt, ist der Kunde verpflichtet, diese reparierten oder ersetzten Waren oder die Rückzahlung anzunehmen, und das Unternehmen haftet nicht für Verluste oder Schäden, die aus der ursprünglichen Lieferung der mangelhaften Waren oder aus der Verzögerung bis zur Reparatur der mangelhaften Waren oder der Lieferung der Ersatzwaren oder der Rückzahlung entstehen.

Haftung

13. Außer in den Fällen, in denen das Unternehmen bei der Herstellung und/oder Lieferung der Waren nachweislich nicht mit der gebotenen Sorgfalt vorgegangen ist und ein solches Versäumnis zu Todesfällen, Reparaturen oder Ersatzwaren, Gewinneinbußen, Sachschäden oder verbegliche Aufwendungen und Kosten (einschließlich, aber nicht beschränkt auf Rechtskosten auf der Grundlage einer vollständigen Entschädigung und Mehrwertsteuer).
- Das Unternehmen haftet nicht für Ansprüche, die aufgrund von Tod oder Personenschäden entstehen. Darüber hinaus haftet das Unternehmen unter keinen Umständen für Folgeschäden (einschließlich der Beseitigungs- oder Nachbesserungsarbeiten, die im Zusammenhang mit der Installation reparierter oder ersetzter Waren erforderlich sind), entgangene Gewinne, Sachschäden oder verbegliche Aufwendungen und Kosten (einschließlich, aber nicht beschränkt auf Rechtskosten auf der Grundlage einer vollständigen Entschädigung und Mehrwertsteuer).
- für Folgeschäden (einschließlich der Entfernung oder Nachbesserung von Waren, die im Zusammenhang mit dem Einbau reparierter oder ersetzter Waren erforderlich sind), entgangenen Gewinn, Sachschäden oder verbegliche Aufwendungen und Kosten (einschließlich, aber nicht beschränkt auf die Kosten der Rechtsverfolgung auf der Grundlage der vollen Entschädigung und der Mehrwertsteuer) zu haften.

Vertrauliche Informationen und gewerbliche Schutzrechte

- 14.1. Alle vom Unternehmen gelieferten Zeichnungen, Dokumente, vertraulichen Aufzeichnungen, Computersoftware und sonstigen Informationen werden unter der ausdrücklichen Bedingung geliefert, dass das Urheberrecht dem Unternehmen vorbehalten ist und dass der Kunde ohne die schriftliche Zustimmung des Unternehmens keine dieser Zeichnungen, Dokumente, Aufzeichnungen, Software oder sonstigen Informationen oder Auszüge daraus oder Kopien davon verschicken, verleihen, ausstellen oder verkaufen oder in irgendeiner Weise verwenden wird, außer in Verbindung mit den Waren, für die sie ausgestellt wurden.
- 14.2. Alle Ansprüche wegen angeblicher Verletzung von Patenten, Marken, Geschmacksmustern, Designrechten oder Urheberrechten, die der Kunde erhält, sind dem Unternehmen unverzüglich mitzuteilen, damit das Unternehmen über den Verlauf solcher Ansprüche umfassend informiert werden kann.
- Alle angeblichen Verletzungen von Patenten, Marken, Geschmacksmustern, Designrechten oder Urheberrechten, die der Kunde erhält, müssen dem Unternehmen unverzüglich mitgeteilt werden, so dass das Unternehmen über den Verlauf solcher Ansprüche vollständig informiert werden kann.

Zeichnungen von Kunden

- 15.1. Der Kunde ist allein dafür verantwortlich, dass alle Zeichnungen, Informationen, Ratschläge und Empfehlungen, die dem Unternehmen entweder direkt oder indirekt von den Vertretern, Bediensteten, Beratern oder Beratern des Kunden gegeben werden, genau, korrekt und geeignet sind. Die Prüfung oder Berücksichtigung solcher Zeichnungen, Informationen, Ratschläge oder Empfehlungen durch das Unternehmen schränkt die Verantwortung des Kunden in keiner Weise ein, es sei denn, ein Direktor oder ein anderer bevollmächtigter Angestellter des Unternehmens erklärt sich ausdrücklich und schriftlich bereit, die Verantwortung zu übernehmen.
- 15.2. Der Kunde stellt das Unternehmen von allen Klagen, Ansprüchen, Kosten und Verfahren frei, die aufgrund der Herstellung von Waren nach den Zeichnungen oder Spezifikationen des Kunden entstehen, wenn diese Zeichnungen oder Spezifikationen fehlerhaft sind oder wenn behauptet wird, dass sie eine Verletzung eines Patents, eines Urheberrechts, eines eingetragenen Geschmacksmusters, eines Geschmacksmusterrechts oder eines Design-Urheberrechts oder eines anderen ausschließlichen Rechts darstellen.

Zahlungsunfähigkeit

16. Wenn der Kunde in Konkurs geht oder gemäß den Bestimmungen von Abschnitt 123 des Insolvenzgesetzes von 1986 als zahlungsunfähig gilt oder sich mit seinen Gläubigern vergleicht, oder wenn ein Beschluss gefasst oder ein Verfahren eingeleitet wird, um den Kunden zu verwalten oder zu liquidieren (mit Ausnahme einer freiwilligen, solventen Liquidation zum Zwecke des Wiederaufbaus oder der Verschmelzung), oder wenn ein Konkursverwalter oder Verwalter für alle oder einen Teil seiner Vermögenswerte oder seines Unternehmens ernannt wird, ist das Unternehmen berechtigt, den Vertrag ganz oder teilweise durch schriftliche Mitteilung zu kündigen, unbeschadet aller anderen Rechte oder Rechtsmittel, die dem Unternehmen zustehen oder zustehen werden.

Höhere Gewalt

- 17.1. Falls die Erfüllung einer von der Gesellschaft übernommenen Verpflichtung verhindert, verzögert oder in irgendeiner Weise beeinträchtigt wird durch:
- 17.1.1. behördliche Anordnungen, Krieg, Arbeitskampf, Streik, Ausfall von Maschinen oder Anlagen, Unfall, Feuer oder andere Gründe, die außerhalb der Kontrolle des Unternehmens liegen, oder
- 17.1.2. Nichtlieferung durch die Lieferanten des Unternehmens oder Beschädigung oder Zerstörung des gesamten Datums der Aussetzung oder Stornierung oder eines Teils der Waren, kann das Unternehmen nach eigenem Ermessen die Erfüllung aussetzen oder seine Verpflichtungen aus dem Vertrag stornieren, ohne für Schäden oder Folgeschäden zu haften, die sich aus einer solchen Aussetzung oder Stornierung ergeben, unbeschadet des Rechts des Unternehmens, alle ihm geschuldeten Beträge in Bezug auf gelieferte Sendungen und vor dem Datum der Aussetzung oder Stornierung entstandene Kosten zurückzufordern.

Verbraucherschutzgesetz von 1987 ("das Gesetz")

- 18.1. In Fällen, in denen das Unternehmen Teile oder Produkte an den Kunden zum Einbau in oder zur Verwendung als Ergänzung zu Verbundwerkstoffen oder anderen Produkten liefert, die vom Kunden produziert, hergestellt, verarbeitet oder geliefert werden, gilt Folgendes:
- 18.1.1. hat der Kunde dem Unternehmen auf Verlangen unverzüglich Kopien aller schriftlichen Anweisungen, Informationen und Warnhinweise, die vom Kunden in Bezug auf die genannten zusammengesetzten oder anderen Produkte zu liefern sind, zur Einsichtnahme vorzulegen, vorausgesetzt, dass eine solche Einsichtnahme oder ein solches Einsichtsrecht für sich genommen keine Annahme oder Genehmigung dieser Anweisungen, Informationen oder Warnhinweise durch das Unternehmen darstellt, und
- 18.1.2. der Kunde entschädigt, erstattet und entschädigt das Unternehmen für alle Verluste und Schäden (einschließlich Kosten, Ausgaben und Gebühren für rechtliche Schritte, in die das Unternehmen verwickelt sein kann), die dem Unternehmen entstehen können, wenn Ansprüche oder Forderungen gegen das Unternehmen gemäß dem Gesetz oder anderweitig in Bezug auf das besagte zusammengesetzte Produkt oder andere Produkte des Kunden unter Umständen geltend gemacht werden, in denen das vom Unternehmen gelieferte Teil oder Produkt entweder (i) nicht der fehlerhafte Teil des besagten zusammengesetzten Produkts war, oder (ii) nur aufgrund von Handlungen oder Unterlassungen des Kunden (einschließlich, aber nicht beschränkt auf die Lieferung fehlerhafter kostenloser Materialien) zum fehlerhaften Teil oder zum fehlerhaften Produkt wurde, oder (iii) nur aufgrund von Anweisungen oder Warnungen des Kunden oder eines anderen Lieferanten des besagten Verbundwerkstoffs oder anderer Produkte zum fehlerhaften Teil oder zum fehlerhaften Produkt wurde, oder (iv) in Übereinstimmung mit einer Spezifikation und/oder Zeichnungen geliefert wurde, die vom Kunden oder in dessen Namen bereitgestellt wurden.
- 18.1.2. für mangelhafte Produkte, die aufgrund von Anweisungen oder Warnungen des Kunden oder eines anderen Lieferanten der genannten zusammengesetzten oder anderen Produkte oder (iv) gemäß einer vom oder im Namen des Kunden gelieferten Spezifikation und/oder Zeichnung geliefert wurden.
- 18.1.3. Für die Zwecke dieser Bedingung ist das Wort "mangelhaft" ausschließlich in Übereinstimmung mit der in Teil 1 des Gesetzes enthaltenen Definition des Begriffs "Mangel" auszulegen.
- 18.2. Der Kunde erkennt hiermit an, dass er verpflichtet ist, alle Anweisungen, Informationen und Warnungen, die ihm das Unternehmen zusammen mit den Waren zur Verfügung stellt, an seine Kunden weiterzugeben (sofern zutreffend).

Zuweisung

19. Der Vertrag wird zwischen der Firma und dem Kunden als Grundsatz geschlossen, und der Kunde darf unter keinen Umständen den Nutzen oder die Last des Vertrags ohne die vorherige schriftliche Zustimmung der Firma abtreten. Die Firma ist berechtigt, ihre Verpflichtungen aus dem Vertrag ganz oder teilweise abzutreten oder unterzuvergeben.

Trennbarkeit

20. Sollte eine Bestimmung dieser Bedingungen ganz oder teilweise unwirksam sein oder werden, so bleiben die übrigen Bestimmungen dieser Bedingungen in vollem Umfang gültig und durchsetzbar, und unwirksame Bestimmungen werden gegebenenfalls im Einklang mit dem Sinn und Zweck dieser Bedingungen ersetzt.

Rechtliche Hinweise

21. Der Vertrag unterliegt ausschließlich dem englischen Recht und ist nur von den englischen Gerichten auszulegen.



240 | Jahre

SPITZENLEISTUNGEN IN DER SCHLOSSHERSTELLUNG

www.squirelocks.co.uk

Henry Squire & Sons Limited, Hilton Cross Business Park, Cannock Road, Featherstone, Wolverhampton, WV10 7QZ
Tel: +44 (0)1902 308050 E-Mail: info@henry-squire.co.uk